

IGBT/ СИЛОВЫЕ МОДУЛИ

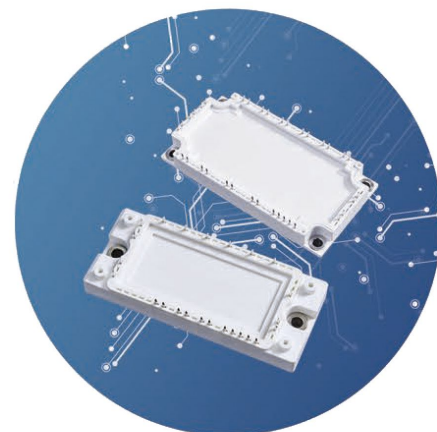


YANGJIE Electronic Technology Co. - специализируется на проектировании и производстве дискретных полупроводниковых компонентов, MOSFET, IGBT и силовых модулей.

Основана в 2000 году.

Производственные площади -
более 200 000 квадратных метров.

Количество сотрудников компании -
более 4000 человек.



ОБРАЗЦЫ ДИСКРЕТНЫХ ПОЛУПРОВОДНИКОВЫХ КОМПОНЕНТОВ ПОД ВАШ ПРОЕКТ

Заказать образцы, запросить документацию и задать все интересующие вопросы, связанные с применением высоковольтных контакторов, **Вы можете** нашим техническим специалистам и менеджерам:

e-mail: epcos@ferrite.ru

тел.: +7 (812) 740 53 05, +7 (812) 740 53 06



Product Application

◆ Rectifier Product

Industrial Converters
Welding Machines
UPS
DC-DC Motors
Rail Transit

◆ IGBT Power Modules

Industrial Converters
Solar Inverters
Server Motors
Induction Heaters
Industrial Welding Machines



◆ Thyristor Product

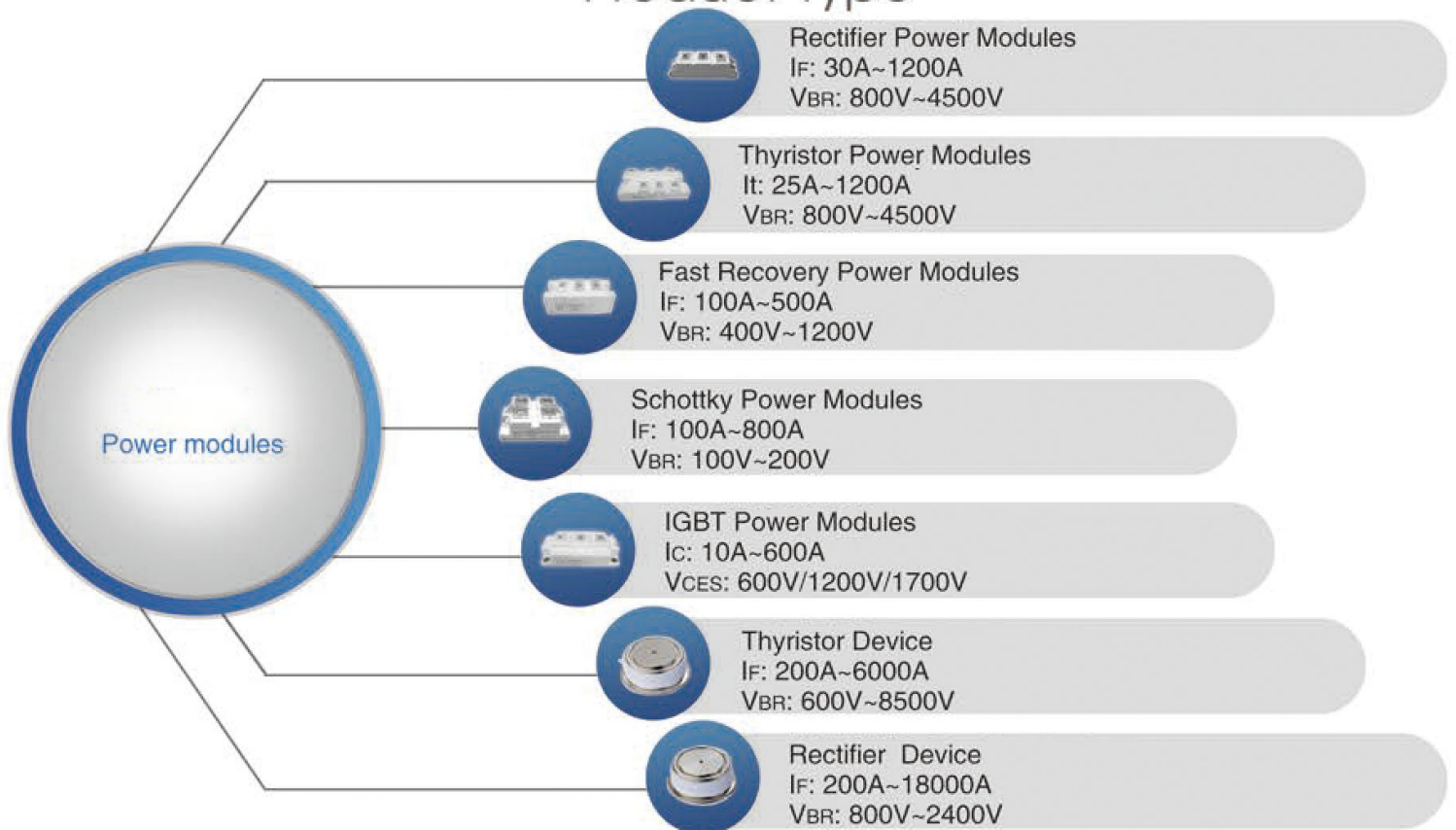
Motor Control and Driver
Battery Charger
Heating Controllers
Static SMPS、UPS
Electric Locomotive、PTD、Reactive Compensation

◆ Fast Recovery and Schottky Power Modules

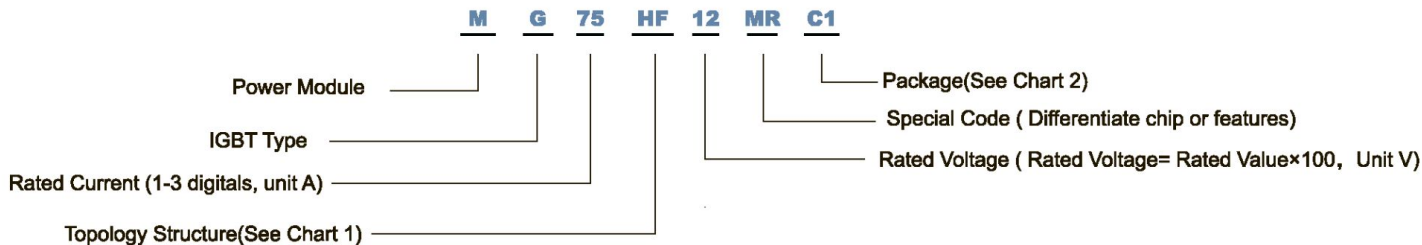
Welding Machines
Plating Power Supplies
PFC
DC-DC Motors



Product Type



IGBT NAME RULE



RECTIFIER / THYRISTOR / SCHOTTKY / FRD POWER MODULE NAME RULE

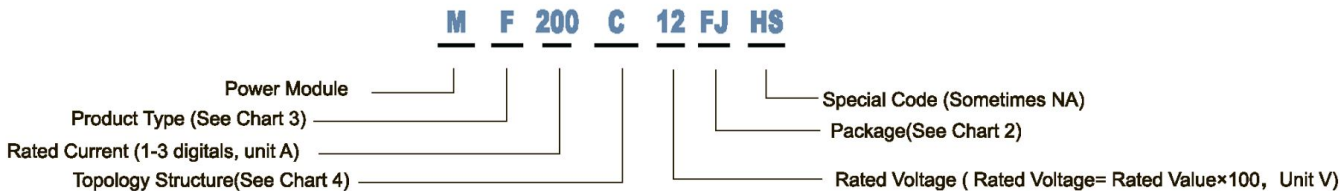


Chart 1

Package Code	HF	ZU	ZD	U	UZ
Topology Structure	Half Bridge	One Unit Boost Type	One Unit Step Down	Include FWD	Non- FWD
Product Type	IGBT、Mosfet	IGBT、Mosfet	IGBT、Mosfet	IGBT	IGBT
Code	TF	P	TL	TT	/
Product Type	IGBT	IGBT	IGBT	IGBT	/

Chart 2

Package Code	C1	C2	GJ	PM1	/
Package Size	94*34*30mm	108*62*30mm	30*28*12.8mm	55*31*15.5mm	/
Package Code	P3	E1/E1A	E2/E2A	E3	/
Package Size	62.6*56.8*16.8	107.5*45*20.5	122.5*62.5*20.5	152*62*20.8	/

Chart 3

Package Code	D	F	T	B	M
Product Type	Rectifier Diode	Fast Diode	Thyristor	Schottky Diode	Mosfet

Chart 4

Package Code	C	A	K	S	H
Topology Structure	Series Connection	Common Anode	Common Cathode	Three Phase Rectifier	Full Bridge
Product Type	D\F\T\B	D\F\T\B	D\F\T\B	D	D\F
Code	DU	U	SU	CB	DT
Topology Structure	Double/Single	Single	6 Single	Half Control-12units SCR	6+1 Mixed
Product Type	D\F\T\B	D\F\T\B	T	T	T

Chart 5

Package Code	D1/T1/F1	D2/F2/T2	D1N	L1	L2
Package Size	93*21*30mm	94*34*30mm	94*26*30mm	94*50*22mm	108*62*27mm
Package Code	M1	M2	M3	M4	M5
Package Size	60*32*27.3mm	72*42*30mm	94*54*30mm	82*42*22mm	94*54*17mm
Package Code	M1N	NM2	NM3	M7	M8
Package Size	60*32*20.8mm	72*42*39.7mm	94*54*39.7mm	70*40*34.5mm	80*40*37.5mm
Package Code	F3	F4N	F5	F6	FJ
Package Size	92*27*17mm	94*20*17mm	94*26*17mm	80*42*23mm	30*28*12.8mm
Package Code	FD	P1			
Package Size	108*62*30mm	55*31*15.5mm			



D1

RECTIFIER DIODE MODULES

Visc:3000V(AC)

Part NO.	VRRM (V)	IF(AV)@Tc		IFSM 10ms (A)	IRRM 150°C (mA)	VFM@IF		Rth(j-c) (°C/W)	Package	Circuit structure
		(A)	(°C)			(V)	(A)			
MD36C08D1	800	36	104	650	5	1.40	100	0.5	D1	
MD36C12D1	1200	36	104	650	5	1.40	100	0.5	D1	
MD36C16D1	1600	36	104	650	5	1.40	100	0.5	D1	
MD36C18D1	1800	36	104	650	5	1.40	100	0.5	D1	
MD36A08D1	800	36	104	650	5	1.40	100	0.5	D1	
MD36A12D1	1200	36	104	650	5	1.40	100	0.5	D1	
MD36A16D1	1600	36	104	650	5	1.40	100	0.5	D1	
MD36A18D1	1800	36	104	650	5	1.40	100	0.5	D1	
MD36K08D1	800	36	104	650	5	1.40	100	0.5	D1	
MD36K12D1	1200	36	104	650	5	1.40	100	0.5	D1	
MD36K16D1	1600	36	104	650	5	1.40	100	0.5	D1	
MD36K18D1	1800	36	104	650	5	1.40	100	0.5	D1	
MD60C08D1	800	60	100	1150	5	1.45	200	0.295	D1	
MD60C12D1	1200	60	100	1150	5	1.45	200	0.295	D1	
MD60C16D1	1600	60	100	1150	5	1.45	200	0.295	D1	
MD60C18D1	1800	60	100	1150	5	1.45	200	0.295	D1	
MD60A08D1	800	60	100	1150	5	1.45	200	0.295	D1	
MD60A12D1	1200	60	100	1150	5	1.45	200	0.295	D1	
MD60A16D1	1600	60	100	1150	5	1.45	200	0.295	D1	
MD60A18D1	1800	60	100	1150	5	1.45	200	0.295	D1	
MD60K08D1	800	60	100	1150	5	1.45	200	0.295	D1	
MD60K12D1	1200	60	100	1150	5	1.45	200	0.295	D1	
MD60K16D1	1600	60	100	1150	5	1.45	200	0.295	D1	
MD60K18D1	1800	60	100	1150	5	1.45	200	0.295	D1	
MD70C08D1	800	70	102	1400	5	1.30	200	0.255	D1	
MD70C12D1	1200	70	102	1400	5	1.30	200	0.255	D1	
MD70C16D1	1600	70	102	1400	5	1.30	200	0.255	D1	
MD70C18D1	1800	70	102	1400	5	1.30	200	0.255	D1	
MD70A08D1	800	70	102	1400	5	1.30	200	0.255	D1	
MD70A12D1	1200	70	102	1400	5	1.30	200	0.255	D1	
MD70A16D1	1600	70	102	1400	5	1.30	200	0.255	D1	
MD70A18D1	1800	70	102	1400	5	1.30	200	0.255	D1	
MD70K08D1	800	70	102	1400	5	1.30	200	0.255	D1	
MD70K12D1	1200	70	102	1400	5	1.30	200	0.255	D1	
MD70K16D1	1600	70	102	1400	5	1.30	200	0.255	D1	
MD70K18D1	1800	70	102	1400	5	1.30	200	0.255	D1	
MD100C08D1	800	100	109	2500	5	1.40	300	0.175	D1	
MD100C12D1	1200	100	109	2500	5	1.40	300	0.175	D1	
MD100C16D1	1600	100	109	2500	5	1.40	300	0.175	D1	
MD100C18D1	1800	100	109	2500	5	1.40	300	0.175	D1	



D1



D2

RECTIFIER DIODE MODULES

Viso:3000V(AC)

Part NO.	V _{RRM} (V)	I _{F(AV)} @T _c		I _{FSM} 10ms (A)	I _{RRM} 150°C (mA)	V _{FM} @I _F		R _{th(j-c)} (°C/W)	Package	Circuit structure
		(A)	(°C)			(V)	(A)			
MD100A08D1	800	100	109	2500	5	1.40	300	0.175	D1	
MD100A12D1	1200	100	109	2500	5	1.40	300	0.175	D1	
MD100A16D1	1600	100	109	2500	5	1.40	300	0.175	D1	
MD100A18D1	1800	100	109	2500	5	1.40	300	0.175	D1	
MD100K08D1	800	100	109	2500	5	1.40	300	0.175	D1	
MD100K12D1	1200	100	109	2500	5	1.40	300	0.175	D1	
MD100K16D1	1600	100	109	2500	5	1.40	300	0.175	D1	
MD100K18D1	1800	100	109	2500	5	1.40	300	0.175	D1	
MD120C08D1	800	120	106	2800	6	1.35	300	0.13	D1	
MD120C12D1	1200	120	106	2800	6	1.35	300	0.13	D1	
MD120C16D1	1600	120	106	2800	6	1.35	300	0.13	D1	
MD120C18D1	1800	120	106	2800	6	1.35	300	0.13	D1	
MD120A08D1	800	120	106	2800	6	1.35	300	0.13	D1	
MD120A12D1	1200	120	106	2800	6	1.35	300	0.13	D1	
MD120A16D1	1600	120	106	2800	6	1.35	300	0.13	D1	
MD120A18D1	1800	120	106	2800	6	1.35	300	0.13	D1	
MD120K08D1	800	120	106	2800	6	1.35	300	0.13	D1	
MD120K12D1	1200	120	106	2800	6	1.35	300	0.13	D1	
MD120K16D1	1600	120	106	2800	6	1.35	300	0.13	D1	
MD120K18D1	1800	120	106	2800	6	1.35	300	0.13	D1	
MD55C08D1	800	55	100	1150	5	1.45	200	0.295	D1	
MD55C12D1	1200	55	100	1150	5	1.45	200	0.295	D1	
MD55C16D1	1600	55	100	1150	5	1.45	200	0.295	D1	
MD55C18D1	1800	55	100	1150	5	1.45	200	0.295	D1	
MD55A08D1	800	55	100	1150	5	1.45	200	0.295	D1	
MD55A12D1	1200	55	100	1150	5	1.45	200	0.295	D1	
MD55A16D1	1600	55	100	1150	5	1.45	200	0.295	D1	
MD55A18D1	1800	55	100	1150	5	1.45	200	0.295	D1	
MD55K08D1	800	55	100	1150	5	1.45	200	0.295	D1	
MD55K12D1	1200	55	100	1150	5	1.45	200	0.295	D1	
MD55K16D1	1600	55	100	1150	5	1.45	200	0.295	D1	
MD55K18D1	1800	55	100	1150	5	1.45	200	0.295	D1	
MD165C08D2	800	165	101	6000	9	1.40	300	0.105	D2	
MD165C12D2	1200	165	101	6000	9	1.40	300	0.105	D2	
MD165C16D2	1600	165	101	6000	9	1.40	300	0.105	D2	
MD165C18D2	1800	165	101	6000	9	1.40	300	0.105	D2	
MD165C20D2	2000	165	101	6000	9	1.4	300	0.105	D2	
MD165A08D2	800	165	101	6000	9	1.40	300	0.105	D2	
MD165A12D2	1200	165	101	6000	9	1.40	300	0.105	D2	
MD165A16D2	1600	165	101	6000	9	1.40	300	0.105	D2	
MD165A18D2	1800	165	101	6000	9	1.40	300	0.105	D2	
MD165A20D2	2000	165	101	6000	9	1.40	300	0.105	D2	



D2



DA

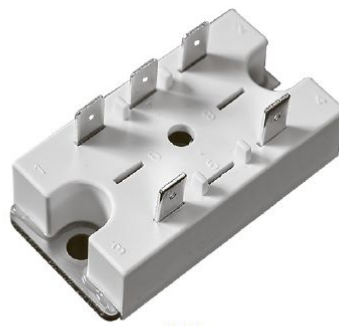
RECTIFIER DIODE MODULES

Viso:3000V(AC)

Part NO.	V _{RRM} (V)	I _{F(AV)} @T _c		I _{FSM} 10ms (A)	I _{RRM} 150°C (mA)	V _{FM} @I _F		R _{th(j-c)} (°C/W)	Package	Circuit structure
		(A)	(°C)			(V)	(A)			
MD165K08D2	800	165	101	6000	9	1.40	300	0.105	D2	
MD165K12D2	1200	165	101	6000	9	1.40	300	0.105	D2	
MD165K16D2	1600	165	101	6000	9	1.40	300	0.105	D2	
MD165K18D2	1800	165	101	6000	9	1.40	300	0.105	D2	
MD165K20D2	2000	165	101	6000	9	1.4	300	0.105	D2	
MD200C08D2	800	200	95	6800	9	1.30	300	0.09	D2	
MD200C12D2	1200	200	95	6800	9	1.30	300	0.09	D2	
MD200C16D2	1600	200	95	6800	9	1.30	300	0.09	D2	
MD200C18D2	1800	200	95	6800	9	1.30	300	0.09	D2	
MD200A08D2	800	200	95	6800	9	1.30	300	0.09	D2	
MD200A12D2	1200	200	95	6800	9	1.30	300	0.09	D2	
MD200A16D2	1600	200	95	6800	9	1.30	300	0.09	D2	
MD200A18D2	1800	200	95	6800	9	1.30	300	0.09	D2	
MD200K08D2	800	200	95	6800	9	1.30	300	0.09	D2	
MD200K12D2	1200	200	95	6800	9	1.30	300	0.09	D2	
MD200K16D2	1600	200	95	6800	9	1.30	300	0.09	D2	
MD200K18D2	1800	200	95	6800	9	1.30	300	0.09	D2	
MD240C08D2	800	240	95	7550	9	1.25	300	0.08	D2	
MD240C12D2	1200	240	95	7550	9	1.25	300	0.08	D2	
MD240C16D2	1600	240	95	7550	9	1.25	300	0.08	D2	
MD240C18D2	1800	240	95	7550	9	1.25	300	0.08	D2	
MD240A08D2	800	240	95	7550	9	1.25	300	0.08	D2	
MD240A12D2	1200	240	95	7550	9	1.25	300	0.08	D2	
MD240A16D2	1600	240	95	7550	9	1.25	300	0.08	D2	
MD240A18D2	1800	240	95	7550	9	1.25	300	0.08	D2	
MD240K08D2	800	240	95	7550	9	1.25	300	0.08	D2	
MD240K12D2	1200	240	95	7550	9	1.25	300	0.08	D2	
MD240K16D2	1600	240	95	7550	9	1.25	300	0.08	D2	
MD240K18D2	1800	240	95	7550	9	1.25	300	0.08	D2	
MD165U08D2	800	165	101	6000	9	1.2	300	0.21	D2	
MD165U12D2	1200	165	101	6000	9	1.2	300	0.21	D2	
MD165U16D2	1600	165	101	6000	9	1.2	300	0.21	D2	
MD165U18D2	1800	165	101	6000	9	1.2	300	0.21	D2	
MD200U08D2	800	200	95	6800	9	1.3	300	0.18	D2	
MD200U12D2	1200	200	95	6800	9	1.3	300	0.18	D2	
MD200U16D2	1600	200	95	6800	9	1.3	300	0.18	D2	
MD200U18D2	1800	200	95	6800	9	1.3	300	0.18	D2	
MD30DU08DA	800	30	104	650	5	1.25	100	0.5	DA	
MD30DU12DA	1200	30	104	650	5	1.25	100	0.5	DA	
MD30DU16DA	1600	30	104	650	5	1.25	100	0.5	DA	
MD30DU18DA	1800	30	104	650	5	1.25	100	0.5	DA	



D1N



M1



M2

RECTIFIER DIODE MODULES

Viso:3000V(AC)

Part NO.	VRRM (V)	IF(AV)@Tc		IFSM 10ms (A)	IRRM 150°C (mA)	VFM@IF		Rth(j-c) (°C/W)	Package	Circuit structure
		(A)	(°C)			(V)	(A)			
MD60C08D1N	800	60	100	1150	5	1.45	200	0.15	D1N	
MD60C12D1N	1200	60	100	1150	5	1.45	200	0.15	D1N	
MD60C16D1N	1600	60	100	1150	5	1.45	200	0.15	D1N	
MD60C18D1N	1800	60	100	1150	5	1.45	200	0.15	D1N	
MD60A08D1N	800	60	100	1150	5	1.45	200	0.15	D1N	
MD60A12D1N	1200	60	100	1150	5	1.45	200	0.15	D1N	
MD60A16D1N	1600	60	100	1150	5	1.45	200	0.15	D1N	
MD60A18D1N	1800	60	100	1150	5	1.45	200	0.15	D1N	
MD60K08D1N	800	60	100	1150	5	1.45	200	0.15	D1N	
MD60K12D1N	1200	60	100	1150	5	1.45	200	0.15	D1N	
MD60K16D1N	1600	60	100	1150	5	1.45	200	0.15	D1N	
MD60K18D1N	1800	60	100	1150	5	1.45	200	0.15	D1N	
MD100C08D1N	800	100	106	2800	6	1.35	300	0.13	D1N	
MD100C12D1N	1200	100	106	2800	6	1.35	300	0.13	D1N	
MD100C16D1N	1600	100	106	2800	6	1.35	300	0.13	D1N	
MD100C18D1N	1800	100	106	2800	6	1.35	300	0.13	D1N	
MD100A08D1N	800	100	106	2800	6	1.35	300	0.13	D1N	
MD100A12D1N	1200	100	106	2800	6	1.35	300	0.13	D1N	
MD100A16D1N	1600	100	106	2800	6	1.35	300	0.13	D1N	
MD100A18D1N	1800	100	106	2800	6	1.35	300	0.13	D1N	
MD100K08D1N	800	100	106	2800	6	1.35	300	0.13	D1N	
MD100K12D1N	1200	100	106	2800	6	1.35	300	0.13	D1N	
MD100K16D1N	1600	100	106	2800	6	1.35	300	0.13	D1N	
MD100K18D1N	1800	100	106	2800	6	1.35	300	0.13	D1N	
MD120C08D1N	800	120	106	2800	6	1.35	300	0.13	D1N	
MD120C12D1N	1200	120	106	2800	6	1.35	300	0.13	D1N	
MD120C16D1N	1600	120	106	2800	6	1.35	300	0.13	D1N	
MD120C18D1N	1800	120	106	2800	6	1.35	300	0.13	D1N	
MD120A08D1N	800	120	106	2800	6	1.35	300	0.13	D1N	
MD120A12D1N	1200	120	106	2800	6	1.35	300	0.13	D1N	
MD120A16D1N	1600	120	106	2800	6	1.35	300	0.13	D1N	
MD120A18D1N	1800	120	106	2800	6	1.35	300	0.13	D1N	
MD120K08D1N	800	120	106	2800	6	1.35	300	0.13	D1N	
MD120K12D1N	1200	120	106	2800	6	1.35	300	0.13	D1N	
MD120K16D1N	1600	120	106	2800	6	1.35	300	0.13	D1N	
MD120K18D1N	1800	120	106	2800	6	1.35	300	0.13	D1N	
MD50S08M1	800	50	96	460	3	1.50	150	0.25	M1	
MD50S12M1	1200	50	96	460	3	1.50	150	0.25	M1	
MD50S16M1	1600	50	96	460	3	1.50	150	0.25	M1	
MD50S18M1	1800	50	96	460	3	1.50	150	0.25	M1	
MD60S08M2	800	60	110	460	5	1.80	150	0.242	M2	



M2



M3

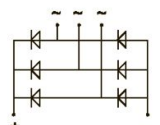
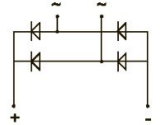
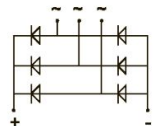


M4

RECTIFIER DIODE MODULES

Viso:3000V(AC)

Part NO.	VRRM (V)	IF(AV)@Tc		IFSM 10ms (A)	IRRM 150°C (mA)	VFM@IF		Rth(j-c) (°C/W)	Package	Circuit structure
		(A)	(°C)			(V)	(A)			
MD60S12M2	1200	60	110	460	5	1.80	150	0.242	M2	
MD60S16M2	1600	60	110	460	5	1.80	150	0.242	M2	
MD60S18M2	1800	60	110	460	5	1.80	150	0.242	M2	
MD75S08M2	800	75	110	750	5	1.60	150	0.183	M2	
MD75S12M2	1200	75	110	750	5	1.60	150	0.183	M2	
MD75S16M2	1600	75	110	750	5	1.60	150	0.183	M2	
MD75S18M2	1800	75	110	750	5	1.60	150	0.183	M2	
MD100S08M2	800	100	100	750	5	1.90	150	0.167	M2	
MD100S12M2	1200	100	100	750	5	1.90	150	0.167	M2	
MD100S16M2	1600	100	100	750	5	1.90	150	0.167	M2	
MD100S18M2	1800	100	100	750	5	1.90	150	0.167	M2	
MD60H08M2	800	60	100	750	5	1.90	150	0.25	M2	
MD60H12M2	1200	60	100	750	5	1.90	150	0.25	M2	
MD60H16M2	1600	60	100	750	5	1.90	150	0.25	M2	
MD60H18M2	1800	60	100	750	5	1.90	150	0.25	M2	
MD100S08M3	800	100	100	920	5	1.90	300	0.150	M3	
MD100S12M3	1200	100	100	920	5	1.90	300	0.150	M3	
MD100S16M3	1600	100	100	920	5	1.90	300	0.150	M3	
MD100S18M3	1800	100	100	920	5	1.90	300	0.150	M3	
MD130S08M3	800	130	100	1200	5	1.80	300	0.150	M3	
MD130S12M3	1200	130	100	1200	5	1.80	300	0.150	M3	
MD130S16M3	1600	130	100	1200	5	1.80	300	0.150	M3	
MD130S18M3	1800	130	100	1200	5	1.80	300	0.150	M3	
MD160S08M3	800	160	100	1800	6	1.75	300	0.108	M3	
MD160S12M3	1200	160	100	1800	6	1.75	300	0.108	M3	
MD160S16M3	1600	160	100	1800	6	1.75	300	0.108	M3	
MD160S18M3	1800	160	100	1800	6	1.75	300	0.108	M3	
MD200S08M3	800	200	100	2240	6	1.70	300	0.075	M3	
MD200S12M3	1200	200	100	2240	6	1.70	300	0.075	M3	
MD200S16M3	1600	200	100	2240	6	1.70	300	0.075	M3	
MD200S18M3	1800	200	100	2240	6	1.70	300	0.075	M3	
MD250S08M3	800	250	100	2500	6	1.60	300	0.06	M3	
MD250S12M3	1200	250	100	2500	6	1.60	300	0.06	M3	
MD250S16M3	1600	250	100	2500	6	1.60	300	0.06	M3	
MD250S18M3	1800	250	100	2500	6	1.60	300	0.06	M3	
MD50S08M4	800	50	110	460	5	1.7	150	0.242	M4	
MD50S12M4	1200	50	110	460	5	1.7	150	0.242	M4	
MD50S16M4	1600	50	110	460	5	1.7	150	0.242	M4	
MD50S18M4	1800	50	110	460	5	1.7	150	0.242	M4	
MD75S08M4	800	75	110	750	5	1.5	150	0.183	M4	
MD75S12M4	1200	75	110	750	5	1.5	150	0.183	M4	
MD75S16M4	1600	75	110	750	5	1.5	150	0.183	M4	





M4



M5



NM2



NM3

RECTIFIER DIODE MODULES

Viso:3000V(AC)

Part NO.	V _{RRM} (V)	I _{F(AV)} @T _c		I _{FSM} 10ms (A)	I _{RRM} 150°C (mA)	V _{FM} @I _F		R _{th(j-c)} (°C/W)	Package	Circuit structure
		(A)	(°C)			(V)	(A)			
MD75S18M4	1800	75	110	750	5	1.5	150	0.183	M4	
MD100S08M4	800	100	100	920	5	1.90	300	0.167	M4	
MD100S12M4	1200	100	100	920	5	1.90	300	0.167	M4	
MD100S16M4	1600	100	100	920	5	1.90	300	0.167	M4	
MD100S18M4	1800	100	100	920	5	1.90	300	0.167	M4	
MD100S08M5	800	100	100	920	5	1.90	300	0.15	M5	
MD100S12M5	1200	100	100	920	5	1.90	300	0.15	M5	
MD100S16M5	1600	100	100	920	5	1.90	300	0.15	M5	
MD100S18M5	1800	100	100	920	5	1.90	300	0.15	M5	
MD130S08M5	800	130	100	1200	5	1.80	300	0.15	M5	
MD130S12M5	1200	130	100	1200	5	1.80	300	0.15	M5	
MD130S16M5	1600	130	100	1200	5	1.80	300	0.15	M5	
MD130S18M5	1800	130	100	1200	5	1.80	300	0.15	M5	
MD160S08M5	800	160	100	1800	6	1.75	300	0.108	M5	
MD160S12M5	1200	160	100	1800	6	1.75	300	0.108	M5	
MD160S16M5	1600	160	100	1800	6	1.75	300	0.108	M5	
MD160S18M5	1800	160	100	1800	6	1.75	300	0.108	M5	
MD200S08M5	800	200	100	2240	6	1.70	300	0.075	M5	
MD200S12M5	1200	200	100	2240	6	1.70	300	0.075	M5	
MD200S16M5	1600	200	100	2240	6	1.70	300	0.075	M5	
MD200S18M5	1800	200	100	2240	6	1.70	300	0.075	M5	
MD250S08M5	800	250	100	2500	6	1.60	300	0.06	M5	
MD250S12M5	1200	250	100	2500	6	1.60	300	0.06	M5	
MD250S16M5	1600	250	100	2500	6	1.60	300	0.06	M5	
MD250S18M5	1800	250	100	2500	6	1.60	300	0.06	M5	
MD60S08NM2	800	60	110	460	5	1.80	150	0.242	NM2	
MD60S12NM2	1200	60	110	460	5	1.80	150	0.242	NM2	
MD60S16NM2	1600	60	110	460	5	1.80	150	0.242	NM2	
MD60S18NM2	1800	60	110	460	5	1.80	150	0.242	NM2	
MD75S08NM2	800	75	110	750	5	1.60	150	0.183	NM2	
MD75S12NM2	1200	75	110	750	5	1.60	150	0.183	NM2	
MD75S16NM2	1600	75	110	750	5	1.60	150	0.183	NM2	
MD75S18NM2	1800	75	110	750	5	1.60	150	0.183	NM2	
MD100S08NM2	800	100	100	750	5	1.90	150	0.167	NM2	
MD100S12NM2	1200	100	100	750	5	1.90	150	0.167	NM2	
MD100S16NM2	1600	100	100	750	5	1.90	150	0.167	NM2	
MD100S18NM2	1800	100	100	750	5	1.90	150	0.167	NM2	
MD100S08NM3	800	100	100	920	5	1.90	300	0.15	NM3	
MD100S12NM3	1200	100	100	920	5	1.90	300	0.15	NM3	
MD100S16NM3	1600	100	100	920	5	1.90	300	0.15	NM3	
MD100S18NM3	1800	100	100	920	5	1.90	300	0.15	NM3	
MD160S08NM3	800	160	100	1800	6	1.75	300	0.108	NM3	



NM3



M7



M8



M9



FJ



D7

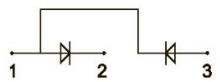
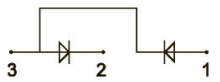
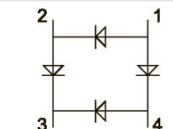
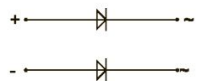
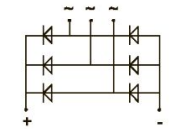
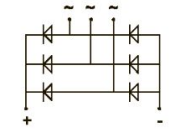


D3

RECTIFIER DIODE MODULES

Viso:3000V(AC)

Part NO.	V _{RRM} (V)	I _{F(AV)} @T _c		I _{FSM} 10ms (A)	I _{RRM} 150°C (mA)	V _{FM} @I _F		R _{th(j-c)} (°C/W)	Package	Circuit structure
		(A)	(°C)			(V)	(A)			
MD160S12NM3	1200	160	100	1800	6	1.75	300	0.108	NM3	
MD160S16NM3	1600	160	100	1800	6	1.75	300	0.108	NM3	
MD160S18NM3	1800	160	100	1800	6	1.75	300	0.108	NM3	
MD250S08NM3	800	250	100	2500	6	1.60	300	0.06	NM3	
MD250S12NM3	1200	250	100	2500	6	1.60	300	0.06	NM3	
MD250S16NM3	1600	250	100	2500	6	1.60	300	0.06	NM3	
MD250S18NM3	1800	250	100	2500	6	1.60	300	0.06	NM3	
MD60S08M7	800	60	110	750	5	1.60	150	0.183	M7	
MD60S12M7	1200	60	110	750	5	1.60	150	0.183	M7	
MD60S16M7	1600	60	110	750	5	1.60	150	0.183	M7	
MD60S18M7	1800	60	110	750	5	1.60	150	0.183	M7	
MD75S08M8	800	75	110	750	5	1.60	150	0.18	M8	
MD75S12M8	1200	75	110	750	5	1.60	150	0.18	M8	
MD75S16M8	1600	75	110	750	5	1.60	150	0.18	M8	
MD75S18M8	1800	75	110	750	5	1.60	150	0.18	M8	
MD100S08M8	800	100	100	920	5	1.90	300	0.15	M8	
MD100S12M8	1200	100	100	920	5	1.90	300	0.15	M8	
MD100S16M8	1600	100	100	920	5	1.90	300	0.15	M8	
MD100S18M8	1800	100	100	920	5	1.90	300	0.15	M8	
MD150S08M9	800	150	100	2250	5	1.35	150	0.11	M9	
MD150S12M9	1200	150	100	2250	5	1.35	150	0.11	M9	
MD150S16M9	1600	150	100	2250	5	1.35	150	0.11	M9	
MD150S18M9	1800	150	100	2250	5	1.35	150	0.11	M9	
MD200S08M9	800	200	100	2250	5	1.35	200	0.11	M9	
MD200S12M9	1200	200	100	2250	5	1.35	200	0.11	M9	
MD200S16M9	1600	200	100	2250	5	1.35	200	0.11	M9	
MD200S18M9	1800	200	100	2250	5	1.35	200	0.11	M9	
MD60DU08M7	800	60	100	1150	5	1.05	60	0.18	M7	
MD60DU12M7	1200	60	100	1150	5	1.05	60	0.18	M7	
MD60DU16M7	1600	60	100	1150	5	1.05	60	0.18	M7	
MD60DU18M7	1800	60	100	1150	5	1.05	60	0.18	M7	
MD50H08FJ	800	50	104	650	1	1.40	100	0.15	FJ	
MD50H12FJ	1200	50	104	650	1	1.40	100	0.15	FJ	
MD50H16FJ	1600	50	104	650	1	1.40	100	0.15	FJ	
MD50H18FJ	1800	50	104	650	1	1.40	100	0.15	FJ	
MD250C12D7	1200	250	100	8500	20	1.45	750	0.14	D7	
MD250C14D7	1400	250	100	8500	20	1.45	750	0.14	D7	
MD250C16D7	1600	250	100	8500	20	1.45	750	0.14	D7	
MD250C18D7	1800	250	100	8500	20	1.45	750	0.14	D7	
MD260C12D3	1200	260	100	8500	20	1.45	750	0.14	D3	
MD260C14D3	1400	260	100	8500	20	1.45	750	0.14	D3	
MD260C16D3	1600	260	100	8500	20	1.45	750	0.14	D3	
MD260C18D3	1800	260	100	8500	20	1.45	750	0.14	D3	



**D7****CD3****D4****D8****D5****D6****BI5****RECTIFIER DIODE MODULES**

Viso:3000V(AC)

Part NO.	V _{RRM} (V)	I _{F(AV)} @T _c		I _{FSM} 10ms (A)	I _{RRM} 150°C (mA)	V _{FM} @I _F		R _{thj-c} (°C/W)	Package	Circuit structure
		(A)	(°C)			(V)	(A)			
MD300C12D7	1200	300	100	9200	20	1.4	900	0.13	D7	
MD300C14D7	1400	300	100	9200	20	1.4	900	0.13	D7	
MD300C16D7	1600	300	100	9200	20	1.4	900	0.13	D7	
MD300C18D7	1800	300	100	9200	20	1.4	900	0.13	D7	
MD330C12CD3	1200	330	100	11000	20	1.35	1000	0.10	CD3	
MD330C14CD3	1400	330	100	11000	20	1.35	1000	0.10	CD3	
MD330C16CD3	1600	330	100	11000	20	1.35	1000	0.10	CD3	
MD330C18CD3	1800	330	100	11000	20	1.35	1000	0.10	CD3	
MD350C12D7	1200	350	100	14000	20	1.45	1050	0.10	D7	
MD350C14D7	1400	350	100	14000	20	1.45	1050	0.10	D7	
MD350C16D7	1600	350	100	14000	20	1.45	1050	0.10	D7	
MD350C18D7	1800	350	100	14000	20	1.45	1050	0.10	D7	
MD400C12D4	1200	400	100	15000	20	1.5	1200	0.09	D4	
MD400C14D4	1400	400	100	15000	20	1.5	1200	0.09	D4	
MD400C16D4	1600	400	100	15000	20	1.5	1200	0.09	D4	
MD400C18D4	1800	400	100	15000	20	1.5	1200	0.09	D4	
MD500C12D4	1200	500	100	16000	20	1.5	1500	0.08	D4	
MD500C14D4	1400	500	100	16000	20	1.5	1500	0.08	D4	
MD500C16D4	1600	500	100	16000	20	1.5	1500	0.08	D4	
MD500C18D4	1800	500	100	16000	20	1.5	1500	0.08	D4	
MD570C12D8	1200	570	100	18000	30	1.5	1500	0.09	D8	
MD570C14D8	1400	570	100	18000	30	1.5	1500	0.09	D8	
MD570C16D8	1600	570	100	18000	30	1.5	1500	0.09	D8	
MD570C18D8	1800	570	100	18000	30	1.5	1500	0.09	D8	
MD600C12D5	1200	600	100	19000	25	1.45	1800	0.065	D5	
MD600C14D5	1400	600	100	19000	25	1.45	1800	0.065	D5	
MD600C16D5	1600	600	100	19000	25	1.45	1800	0.065	D5	
MD600C18D5	1800	600	100	19000	25	1.45	1800	0.065	D5	
MD800C12D6	1200	800	100	30000	35	1.5	2400	0.06	D6	
MD800C14D6	1400	800	100	30000	35	1.5	2400	0.06	D6	
MD800C16D6	1600	800	100	30000	35	1.5	2400	0.06	D6	
MD800C18D6	1800	800	100	30000	35	1.5	2400	0.06	D6	
MD1000C12D6	1200	1000	100	38000	40	1.5	3000	0.05	D6	
MD1000C14D6	1400	1000	100	38000	40	1.5	3000	0.05	D6	
MD1000C16D6	1600	1000	100	38000	40	1.5	3000	0.05	D6	
MD1000C18D6	1800	1000	100	38000	40	1.5	3000	0.05	D6	
MD600U12BI5	1200	600	100	16000	30	1.5	1800	0.09	BI5	
MD600U14BI5	1400	600	100	16000	30	1.5	1800	0.09	BI5	
MD600U16BI5	1600	600	100	16000	30	1.5	1800	0.09	BI5	
MD600U18BI5	1800	600	100	16000	30	1.5	1800	0.09	BI5	



T1



T1D



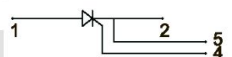
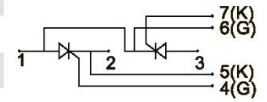
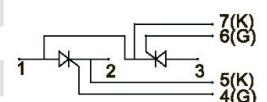
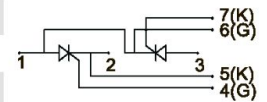
T2

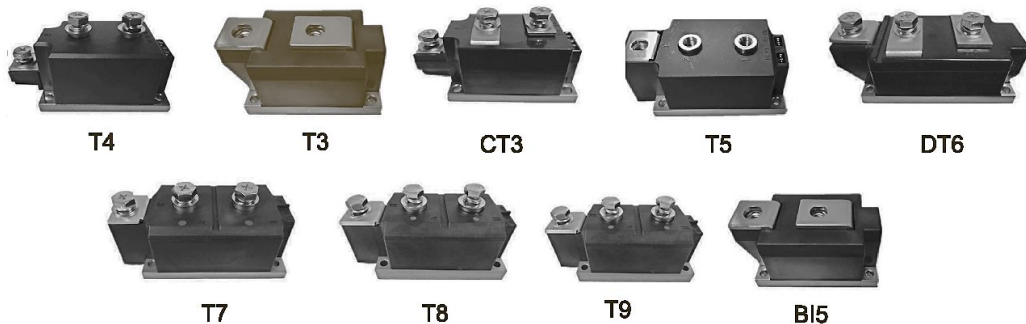
THYRISTOR MODULES

Viso:3000V(AC)

dv/dt:1000V/us

Part NO.	V _{DRM} /V _{RRM} (V)	I _{TAV} @T _C =85°C (A)	I _{TSM} 10ms (A)	I _{DRM} /I _{RRM} 125°C (mA)	V _{TM} @ I _T		I _{GT} (mA)	V _{GT} (V)	R _{th-jc} (°C/W)	Package	Circuit structure
					(V)	(A)					
MT25C08T1	800	25	550	10	1.80	75	150	2.5	0.45	T1	
MT25C12T1	1200	25	550	10	1.80	75	150	2.5	0.45	T1	
MT25C16T1	1600	25	550	10	1.80	75	150	2.5	0.45	T1	
MT25C18T1	1800	25	550	10	1.80	75	150	2.5	0.45	T1	
MT40C08T1	800	40	1000	15	1.95	200	150	2.5	0.33	T1	
MT40C12T1	1200	40	1000	15	1.95	200	150	2.5	0.33	T1	
MT40C16T1	1600	40	1000	15	1.95	200	150	2.5	0.33	T1	
MT40C18T1	1800	40	1000	15	1.95	200	150	2.5	0.33	T1	
MT60C08T1	800	60	1500	15	1.65	200	150	3.0	0.29	T1	
MT60C12T1	1200	60	1500	15	1.65	200	150	3.0	0.29	T1	
MT60C16T1	1600	60	1500	15	1.65	200	150	3.0	0.29	T1	
MT60C18T1	1800	60	1500	15	1.65	200	150	3.0	0.29	T1	
MT90C08T1	800	90	2000	20	1.65	300	150	3.0	0.14	T1	
MT90C12T1	1200	90	2000	20	1.65	300	150	3.0	0.14	T1	
MT90C16T1	1600	90	2000	20	1.65	300	150	3.0	0.14	T1	
MT90C18T1	1800	90	2000	20	1.65	300	150	3.0	0.14	T1	
MT110C08T1	800	110	2250	20	1.65	300	150	3.0	0.14	T1	
MT110C12T1	1200	110	2250	20	1.65	300	150	3.0	0.14	T1	
MT110C16T1	1600	110	2250	20	1.65	300	150	3.0	0.14	T1	
MT110C18T1	1800	110	2250	20	1.65	300	150	3.0	0.14	T1	
MT90C22T1	2200	90	2000	20	1.65	300	150	3.0	0.14	T1	
MT90C08T1D	800	90	2000	20	1.65	300	150	3.0	0.14	T1D	
MT90C12T1D	1200	90	2000	20	1.65	300	150	3.0	0.14	T1D	
MT90C16T1D	1600	90	2000	20	1.65	300	150	3.0	0.14	T1D	
MT90C18T1D	1800	90	2000	20	1.65	300	150	3.0	0.14	T1D	
MT130C08T2	800	130	4700	40	1.80	500	150	3.0	0.09	T2	
MT130C12T2	1200	130	4700	40	1.80	500	150	3.0	0.09	T2	
MT130C16T2	1600	130	4700	40	1.80	500	150	3.0	0.09	T2	
MT130C18T2	1800	130	4700	40	1.80	500	150	3.0	0.09	T2	
MT160C08T2	800	160	5400	40	1.75	500	150	3.0	0.085	T2	
MT160C12T2	1200	160	5400	40	1.75	500	150	3.0	0.085	T2	
MT160C16T2	1600	160	5400	40	1.75	500	150	3.0	0.085	T2	
MT160C18T2	1800	160	5400	40	1.75	500	150	3.0	0.085	T2	
MT200C08T2	800	200	5500	50	1.68	500	200	3.0	0.08	T2	
MT200C12T2	1200	200	5500	50	1.68	500	200	3.0	0.08	T2	
MT200C16T2	1600	200	5500	50	1.68	500	200	3.0	0.08	T2	
MT200C18T2	1800	200	5500	50	1.68	500	200	3.0	0.08	T2	
MT200U08T2	800	200	5500	50	1.68	500	200	3.0	0.16	T2	
MT200U12T2	1200	200	5500	50	1.68	500	200	3.0	0.16	T2	
MT200U16T2	1600	200	5500	50	1.68	500	200	3.0	0.16	T2	
MT200U18T2	1800	200	5500	50	1.68	500	200	3.0	0.16	T2	





THYRISTOR MODULES

Viso:3000V(AC)

dv/dt:1000 V/us

Part NO.	V _{DRM} /V _{RRM} (V)	I _{AV@Tc=85°C} (A)	I _{TSM} 10ms (A)	I _{DRM} /I _{RRM} 125°C (mA)	V _{TM} @ I _T		I _{GT} (mA)	V _{GT} (V)	R _{th-c} (°C/W)	Package	Circuit structure
					(V)	(A)					
MT250C12T4	1200	250	9000	25	1.55	750	150	2.5	0.12	T4	
MT250C14T4	1400	250	9000	25	1.55	750	150	2.5	0.12	T4	
MT250C16T4	1600	250	9000	25	1.55	750	150	2.5	0.12	T4	
MT250C18T4	1800	250	9000	25	1.55	750	150	2.5	0.12	T4	
MT275C12T3	1200	275	9100	25	1.55	750	150	2.5	0.12	T3	
MT275C14T3	1400	275	9100	25	1.55	750	150	2.5	0.12	T3	
MT275C16T3	1600	275	9100	25	1.55	750	150	2.5	0.12	T3	
MT275C18T3	1800	275	9100	25	1.55	750	150	2.5	0.12	T3	
MT300C12T4	1200	300	9100	25	1.6	900	150	2.5	0.12	T4	
MT300C14T4	1400	300	9100	25	1.6	900	150	2.5	0.12	T4	
MT300C16T4	1600	300	9100	25	1.6	900	150	2.5	0.12	T4	
MT300C18T4	1800	300	9100	25	1.6	900	150	2.5	0.12	T4	
MT330C12CT3	1200	330	9100	35	1.6	1000	150	2.5	0.12	CT3	
MT330C14CT3	1400	330	9100	35	1.6	1000	150	2.5	0.12	CT3	
MT330C16CT3	1600	330	9100	35	1.6	1000	150	2.5	0.12	CT3	
MT330C18CT3	1800	330	9100	35	1.6	1000	150	2.5	0.12	CT3	
MT350C12T4	1200	350	11000	35	1.55	1050	150	2.5	0.09	T4	
MT350C14T4	1400	350	11000	35	1.55	1050	150	2.5	0.09	T4	
MT350C16T4	1600	350	11000	35	1.55	1050	150	2.5	0.09	T4	
MT350C18T4	1800	350	11000	35	1.55	1050	150	2.5	0.09	T4	
MT400C12T5	1200	400	12500	35	1.5	1200	150	2.5	0.08	T5	
MT400C14T5	1400	400	12500	35	1.5	1200	150	2.5	0.08	T5	
MT400C16T5	1600	400	12500	35	1.5	1200	150	2.5	0.08	T5	
MT400C18T5	1800	400	12500	35	1.5	1200	150	2.5	0.08	T5	
MT500C12T5	1200	500	14500	35	1.6	1500	150	2.5	0.065	T5	
MT500C14T5	1400	500	14500	35	1.6	1500	150	2.5	0.065	T5	
MT500C16T5	1600	500	14500	35	1.6	1500	150	2.5	0.065	T5	
MT500C18T5	1800	500	14500	35	1.6	1500	150	2.5	0.065	T5	
MT570C12DT6	1200	570	15000	35	1.5	1500	150	2.5	0.065	DT6	
MT570C14DT6	1400	570	15000	35	1.5	1500	150	2.5	0.065	DT6	
MT570C16DT6	1600	570	15000	35	1.5	1500	150	2.5	0.065	DT6	
MT570C18DT6	1800	570	15000	35	1.5	1500	150	2.5	0.065	DT6	
MT600C12T7	1200	600	18000	45	1.5	1800	150	2.5	0.054	T7	
MT600C14T7	1400	600	18000	45	1.5	1800	150	2.5	0.054	T7	
MT600C16T7	1600	600	18000	45	1.5	1800	150	2.5	0.054	T7	
MT600C18T7	1800	600	18000	45	1.5	1800	150	2.5	0.054	T7	
MT800C12T8	1200	800	22000	45	1.55	2400	150	2.5	0.042	T8	
MT800C14T8	1400	800	22000	45	1.55	2400	150	2.5	0.042	T8	
MT800C16T8	1600	800	22000	45	1.55	2400	150	2.5	0.042	T8	
MT800C18T8	1800	800	22000	45	1.55	2400	150	2.5	0.042	T8	
MT1000C12T9	1200	1000	26000	55	1.7	3000	150	2.5	0.034	T9	
MT1000C14T9	1400	1000	26000	55	1.7	3000	150	2.5	0.034	T9	
MT1000C16T9	1600	1000	26000	55	1.7	3000	150	2.5	0.034	T9	
MT1000C18T9	1800	1000	26000	55	1.7	3000	150	2.5	0.034	T9	
MT1200C36T9	3600	1200	30000	70	2.65	3000	200	2.8	0.031	T9	
MT500U12BI5	1200	500	14500	35	1.6	1500	150	2.5	0.065	BI5	
MT500U14BI5	1400	500	14500	35	1.6	1500	150	2.5	0.065	BI5	
MT500U16BI5	1600	500	14500	35	1.6	1500	150	2.5	0.065	BI5	
MT500U18BI5	1800	500	14500	35	1.6	1500	150	2.5	0.065	BI5	



L1



L2



T1



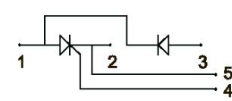
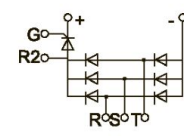
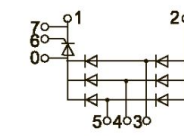
T2

THYRISTOR / RECTIFIER DIODE MODULES

Viso:3000V(AC)

dv/dt:1000V/us

Part NO.	VDRM/VRRM (V)	ITAV@ Tc=85°C (A)	ITSM 10ms (A)	VTM @ IT		Diode		Thyristor				Package	Circuit structure
				(V)	(A)	IRRM 150°C (mA)	Rthj-c (°C/W)	IGT (mA)	VGT (V)	IDRM / IRRM 125°C (mA)	Rthj-c (°C/W)		
MT75DT08L1	800	75	920	1.4	100	6	0.20	150	3.0	20	0.3	L1	
MT75DT12L1	1200	75	920	1.4	100	6	0.20	150	3.0	20	0.3	L1	
MT75DT16L1	1600	75	920	1.4	100	6	0.20	150	3.0	20	0.3	L1	
MT75DT18L1	1800	75	920	1.4	100	6	0.20	150	3.0	20	0.3	L1	
MT100DT08L1	800	100	1200	1.35	100	6	0.18	150	3.0	20	0.26	L1	
MT100DT12L1	1200	100	1200	1.35	100	6	0.18	150	3.0	20	0.26	L1	
MT100DT16L1	1600	100	1200	1.35	100	6	0.18	150	3.0	20	0.26	L1	
MT100DT18L1	1800	100	1200	1.35	100	6	0.18	150	3.0	20	0.26	L1	
MT150DT08L2	800	150	1500	1.35	150	10	0.14	150	3.0	40	0.16	L2	
MT150DT12L2	1200	150	1500	1.35	150	10	0.14	150	3.0	40	0.16	L2	
MT150DT16L2	1600	150	1500	1.35	150	10	0.14	150	3.0	40	0.16	L2	
MT150DT18L2	1800	150	1500	1.35	150	10	0.14	150	3.0	40	0.16	L2	
MT200DT08L2	800	200	1900	1.35	200	10	0.12	200	3.0	100	0.14	L2	
MT200DT12L2	1200	200	1900	1.35	200	10	0.12	200	3.0	100	0.14	L2	
MT200DT16L2	1600	200	1900	1.35	200	10	0.12	200	3.0	100	0.14	L2	
MT200DT18L2	1800	200	1900	1.35	200	10	0.12	200	3.0	100	0.14	L2	
MT25CB08T1	800	25	550	1.80	75	6	0.45	150	2.5	10	0.90	T1	
MT25CB12T1	1200	25	550	1.80	75	6	0.45	150	2.5	10	0.90	T1	
MT25CB16T1	1600	25	550	1.80	75	6	0.45	150	2.5	10	0.90	T1	
MT25CB18T1	1800	25	550	1.80	75	6	0.45	150	2.5	10	0.90	T1	
MT40CB08T1	800	40	1000	1.95	200	6	0.33	150	2.5	15	0.65	T1	
MT40CB12T1	1200	40	1000	1.95	200	6	0.33	150	2.5	15	0.65	T1	
MT40CB16T1	1600	40	1000	1.95	200	6	0.33	150	2.5	15	0.65	T1	
MT40CB18T1	1800	40	1000	1.95	200	6	0.33	150	2.5	15	0.65	T1	
MT60CB08T1	800	60	1500	1.65	200	6	0.29	150	3.0	15	0.57	T1	
MT60CB12T1	1200	60	1500	1.65	200	6	0.29	150	3.0	15	0.57	T1	
MT60CB16T1	1600	60	1500	1.65	200	6	0.29	150	3.0	15	0.57	T1	
MT60CB18T1	1800	60	1500	1.65	200	6	0.29	150	3.0	15	0.57	T1	
MT90CB08T1	800	90	2000	1.65	300	6	0.14	150	3.0	20	0.28	T1	
MT90CB12T1	1200	90	2000	1.65	300	6	0.14	150	3.0	20	0.28	T1	
MT90CB16T1	1600	90	2000	1.65	300	6	0.14	150	3.0	20	0.28	T1	
MT90CB18T1	1800	90	2000	1.65	300	6	0.14	150	3.0	20	0.28	T1	
MT110CB08T1	800	110	2250	1.65	300	6	0.14	150	3.0	20	0.28	T1	
MT110CB12T1	1200	110	2250	1.65	300	6	0.14	150	3.0	20	0.28	T1	
MT110CB16T1	1600	110	2250	1.65	300	6	0.14	150	3.0	20	0.28	T1	
MT110CB18T1	1800	110	2250	1.65	300	6	0.14	150	3.0	20	0.28	T1	
MT130CB08T2	800	130	4700	1.80	500	9	0.09	150	3.0	40	0.18	T2	
MT130CB12T2	1200	130	4700	1.80	500	9	0.09	150	3.0	40	0.18	T2	





T2



T4



T3



CT3



T5

THYRISTOR / RECTIFIER DIODE MODULES

Viso:3000V(AC)

dv/dt:1000 V/us

Part NO.	V _{DRM} /V _{RRM} (V)	I _{TAV} @ T _c =85°C (A)	I _{TSM} 10ms (A)	V _{TM} @ I _T		Diode		Thyristor				Package	Circuit structure	
				(V)	(A)	I _{RRM} 150°C (mA)	R _{thj-c} (°C/W)	I _{GT} (mA)	V _{GT} (V)	I _{DRM} / I _{RRM} 125°C (mA)	R _{thj-c} (°C/W)			
MT130CB16T2	1600	130	4700	1.80	500	9	0.09	150	3.0	40	0.18	T2		
MT130CB18T2	1800	130	4700	1.80	500	9	0.09	150	3.0	40	0.18	T2		
MT160CB08T2	800	160	5400	1.70	500	9	0.085	150	3.0	40	0.17	T2		
MT160CB12T2	1200	160	5400	1.70	500	9	0.085	150	3.0	40	0.17	T2		
MT160CB16T2	1600	160	5400	1.70	500	9	0.085	150	3.0	40	0.17	T2		
MT160CB18T2	1800	160	5400	1.70	500	9	0.085	150	3.0	40	0.17	T2		
MT200CB08T2	800	200	6800	1.70	620	9	0.08	200	3.0	40	0.16	T2		
MT200CB12T2	1200	200	6800	1.70	620	9	0.08	200	3.0	40	0.16	T2		
MT200CB16T2	1600	200	6800	1.70	620	9	0.08	200	3.0	40	0.16	T2		
MT200CB18T2	1800	200	6800	1.70	620	9	0.08	200	3.0	40	0.16	T2		
MT250CB12T4	1200	250	9000	1.55	750	20	150	2.5	25	0.12	0.06	T4		
MT250CB14T4	1400	250	9000	1.55	750	20	150	2.5	25	0.12	0.06	T4		
MT250CB16T4	1600	250	9000	1.55	750	20	150	2.5	25	0.12	0.06	T4		
MT250CB18T4	1800	250	9000	1.55	750	20	150	2.5	25	0.12	0.06	T4		
MT275CB12T3	1200	275	9100	1.55	750	20	150	2.5	25	0.12	0.06	T3		
MT275CB14T3	1400	275	9100	1.55	750	20	150	2.5	25	0.12	0.06	T3		
MT275CB16T3	1600	275	9100	1.55	750	20	150	2.5	25	0.12	0.06	T3		
MT275CB18T3	1800	275	9100	1.55	750	20	150	2.5	25	0.12	0.06	T3		
MT300CB12T4	1200	300	9100	1.6	900	20	150	2.5	0.12	0.12	0.06	T4		
MT300CB14T4	1400	300	9100	1.6	900	20	150	2.5	0.12	0.12	0.06	T4		
MT300CB16T4	1600	300	9100	1.6	900	20	150	2.5	0.12	0.12	0.06	T4		
MT300CB18T4	1800	300	9100	1.6	900	20	150	2.5	0.12	0.12	0.06	T4		
MT330CB12CT3	1200	330	9100	1.6	1000	20	150	2.5	0.12	0.12	0.06	CT3		
MT330CB14CT3	1400	330	9100	1.6	1000	20	150	2.5	0.12	0.12	0.06	CT3		
MT330CB16CT3	1600	330	9100	1.6	1000	20	150	2.5	0.12	0.12	0.06	CT3		
MT330CB18CT3	1800	330	9100	1.6	1000	20	150	2.5	0.12	0.12	0.06	CT3		
MT350CB12T4	1200	350	11000	1.55	1050	20	150	2.5	0.09	0.09	0.045	T4		
MT350CB14T4	1400	350	11000	1.55	1050	20	150	2.5	0.09	0.09	0.045	T4		
MT350CB16T4	1600	350	11000	1.55	1050	20	150	2.5	0.09	0.09	0.045	T4		
MT350CB18T4	1800	350	11000	1.55	1050	20	150	2.5	0.09	0.09	0.045	T4		
MT400CB12T5	1200	400	12500	1.5	1200	20	150	2.5	0.08	0.08	0.04	T5		
MT400CB14T5	1400	400	12500	1.5	1200	20	150	2.5	0.08	0.08	0.04	T5		
MT400CB16T5	1600	400	12500	1.5	1200	20	150	2.5	0.08	0.08	0.04	T5		
MT400CB18T5	1800	400	12500	1.5	1200	20	150	2.5	0.08	0.08	0.04	T5		
MT500CB12T5	1200	500	14500	1.6	1500	20	150	2.5	0.065	0.065	0.033	T5		
MT500CB14T5	1400	500	14500	1.6	1500	20	150	2.5	0.065	0.065	0.033	T5		
MT500CB16T5	1600	500	14500	1.6	1500	20	150	2.5	0.065	0.065	0.033	T5		
MT500CB18T5	1800	500	14500	1.6	1500	20	150	2.5	0.065	0.065	0.033	T5		



DT6



T7



T8



T9

THYRISTOR / RECTIFIER DIODE MODULES

Viso:3000V(AC)

dv/dt:1000 V/us

Part NO.	VDRM/VRRM (V)	ITAV@ Tc=85°C (A)	10ms (A)	VTM @ IT		Diode		Thyristor				Package	Circuit structure
				(V)	(A)	IRRM 150°C (mA)	Rthj-c (°C/W)	IGT (mA)	VGT (V)	IDRM /IRRM 125°C (mA)	Rthj-c (°C/W)		
MT570CB12DT6	1200	570	15000	1.5	1500	30	150	2.5	35	0.065	0.033	DT6	
MT570CB14DT6	1400	570	15000	1.5	1500	30	150	2.5	35	0.065	0.033	DT6	
MT570CB16DT6	1600	570	15000	1.5	1500	30	150	2.5	35	0.065	0.033	DT6	
MT570CB18DT6	1800	570	15000	1.5	1500	30	150	2.5	35	0.065	0.033	DT6	
MT600CB12T7	1200	600	16000	1.5	1800	25	150	2.5	45	0.054	0.027	T7	
MT600CB14T7	1400	600	16000	1.5	1800	25	150	2.5	45	0.054	0.027	T7	
MT600CB16T7	1600	600	16000	1.5	1800	25	150	2.5	45	0.054	0.027	T7	
MT600CB18T7	1800	600	16000	1.5	1800	25	150	2.5	45	0.054	0.027	T7	
MT800CB12T8	1200	800	22000	1.55	2400	35	150	2.5	45	0.042	0.021	T8	
MT800CB14T8	1400	800	22000	1.55	2400	35	150	2.5	45	0.042	0.021	T8	
MT800CB16T8	1600	800	22000	1.55	2400	35	150	2.5	45	0.042	0.021	T8	
MT800CB18T8	1800	800	22000	1.55	2400	35	150	2.5	45	0.042	0.021	T8	
MT1000CB12T9	1200	1000	26000	1.7	3000	40	150	2.5	55	0.034	0.017	T9	
MT1000CB14T9	1400	1000	26000	1.7	3000	40	150	2.5	55	0.034	0.017	T9	
MT1000CB16T9	1600	1000	26000	1.7	3000	40	150	2.5	55	0.034	0.017	T9	
MT1000CB18T9	1800	1000	26000	1.7	3000	40	150	2.5	55	0.034	0.017	T9	



F1



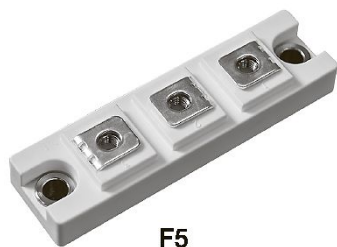
F2



F2N

FRD DIODE MODULES

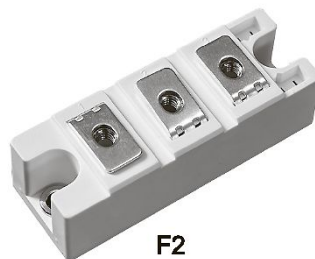
Part NO.	V _{RRM} (V)	I _F (AV) d=0.5 T _c =110°C (A)	I _{FSM} t=10ms T _J =45°C (A)	V _F @I _F T _J =125°C		I _F =1A, V _R =30V, diF/dt=-200A/us(ns)	R _{thj-c} (°C/W)	Visol (V)	Package	Circuit structure
				(V)	(A)					
MF100C06F1	600	100	1300	1.3	100	50	0.2	3000, 1min	F1	
MF100C12F1	1200	100	1100	1.35	100	55	0.2	3000, 1min	F1	
MF100A06F1	600	100	1300	1.3	100	50	0.2	3000, 1min	F1	
MF100A12F1	1200	100	1100	1.35	100	55	0.2	3000, 1min	F1	
MF100K06F1	600	100	1300	1.3	100	50	0.2	3000, 1min	F1	
MF100K12F1	1200	100	1100	1.35	100	55	0.2	3000, 1min	F1	
MF150C06F2	600	150	1400	1.45	150	50	0.17	3000, 1min	F2	
MF200C06F2	600	200	2000	1.25	200	50	0.18	3000, 1min	F2	
MF300C06F2	600	300	3000	1.45	300	55	1.14	3000, 1min	F2	
MF200C12F2	1200	200	1800	1.9	200	57	0.11	3000, 1min	F2	
MF300C12F2	1200	300	2700	2.4	300	65	0.07	3000, 1min	F2	
MF100C12F2	1200	100	1100	1.35	100	55	0.11	3000, 1min	F2	
MF150A06F2	600	150	1400	1.45	150	50	0.34	3000, 1min	F2	
MF200A06F2	600	200	2000	1.25	200	50	0.18	3000, 1min	F2	
MF200A12F2	1200	200	1800	1.9	200	57	0.11	3000, 1min	F2	
MF300A06F2	600	300	3000	1.45	300	55	0.07	3000, 1min	F2	
MF150K06F2	600	150	1400	1.45	150	50	0.34	3000, 1min	F2	
MF200K06F2	600	200	2000	1.25	200	50	0.18	3000, 1min	F2	
MF200K12F2	1200	200	1800	1.9	200	57	0.11	3000, 1min	F2	
MF300K06F2	600	300	3000	1.45	300	55	1.14	3000, 1min	F2	
MF300U06F2	600	300	3000	1.45	300	55	0.10	3000, 1min	F2	
MF300U12F2	1200	300	2500	1.8	300	57	0.14	3000, 1min	F2	
MF100U12F2	1200	100	1100	1.35	100	55	0.22	3000, 1min	F2	
MF200U12F2	1200	200	1800	1.9	200	57	0.22	3000, 1min	F2	
MF400U12F2	1200	400	3200	1.7	400	76	0.22	3000, 1min	F2	
MF500U12F2	1200	500	5000	1.8	500	80	0.10	3000, 1min	F2	
MF100A06F2N	600	100	1300	1.3	100	50	0.11	3000, 1min	F2N	
MF150A06F2N	600	150	1400	1.45	150	50	0.11	3000, 1min	F2N	
MF200A06F2N	600	200	2000	1.25	200	50	0.11	3000, 1min	F2N	
MF200A12F2N	1200	200	1800	1.9	200	57	0.11	3000, 1min	F2N	
MF300A06F2N	600	300	3000	1.45	300	55	0.14	3000, 1min	F2N	
MF100K06F2N	600	100	1300	1.3	100	50	0.11	3000, 1min	F2N	
MF150K06F2N	600	150	1400	1.45	150	50	0.11	3000, 1min	F2N	
MF200K06F2N	600	200	2000	1.25	200	50	0.11	3000, 1min	F2N	
MF200K12F2N	1200	200	1800	1.9	200	57	0.11	3000, 1min	F2N	
MF300K06F2N	600	300	3000	1.45	300	55	0.14	3000, 1min	F2N	
MF100C12F2N	1200	100	1100	1.35	100	55	0.11	3000, 1min	F2N	
MF200C12F2N	1200	200	1800	1.9	200	57	0.11	3000, 1min	F2N	



F5



F6



F2



FD



F3



F4N



FJ

FRD DIODE MODULES

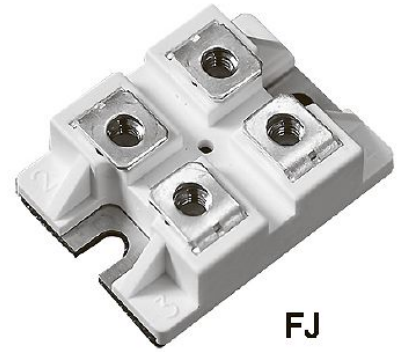
Part NO.	V _{RRM} (V)	IF (AV) d=0.5 Tc=110°C (A)	IFSM t=10ms Tj=45°C (A)	VF@IF Tj=125°C		IF=1A, VR=30V, diF/dt=200A/us(ns)	R _{thj-c} (°C/W)	Visol (V)	Package	Circuit structure
				(V)	(A)					
MF100K06F5	600	100	1300	1.3	100	50	0.16	3000, 1min	F5	
MF100K12F5	1200	100	1100	1.6	100	35	0.2	3000, 1min	F5	
MF200K12F5	1200	200	1800	1.9	200	57	0.1	3000, 1min	F5	
MF100A12F5	1200	100	1100	1.6	100	35	0.2	3000, 1min	F5	
MF200A12F5	1200	200	1800	1.9	200	57	0.1	3000, 1min	F5	
MF150C06F5	600	150	1400	1.4	150	50	0.16	3000, 1min	F5	
MF200C12F5	1200	200	1800	1.9	200	57	0.1	3000, 1min	F5	
MF300U05F6	500	300	5000	1.25	300	65	0.11	3000, 1min	F6	
MF300U07F6	700	300	5000	1.45	300	72	0.12	3000, 1min	F6	
MF300CT06F2	600	300	3000	1.55	300	55	0.14	3000, 1min	F2	
MF400CT12F2	1200	400	3200	2.0	400	190	0.22	3000, 1min	F2	
MF400U12FD	1200	400	3200	1.7	400	76	0.11	3000, 1min	FD	
MF200K04F3	400	2X100	1500	1.25	100	38	0.075	/	F3	
MF200K04F3LG	400	2X100	3000	1.15	100	50	0.07	/	F3	
MF200K06F3	600	2X100	2100	1.0	100	48	0.045	/	F3	
MF300K04F3	400	2X150	2700	0.90	150	44	0.05	/	F3	
MF300K04F3LG	400	2X150	4000	0.95	150	70	0.065	/	F3	
MF300K06F3	600	2X150	3500	1.25	150	50	0.03	/	F3	
MF400K04F3	400	2X200	4000	1.25	200	45	0.03	/	F3	
MF400K04F3LG	400	2X200	6000	0.95	200	80	0.06	/	F3	
MF400K06F3	600	2X200	3500	1.3	200	50	0.03	/	F3	
MF200K04F4N	400	2X100	1500	1.25	100	38	0.11	/	F4N	
MF200K06F4N	600	2X100	2100	1.0	100	48	0.1	/	F4N	
MF120DU06FJ	600	2X60	550	1.7	60	50	0.3	3000, 1min	FJ	
MF120DU12FJ	1200	2X60	500	1.75	60	50	0.3	3000, 1min	FJ	
MF200DU04FJ	400	2X100	1500	1.2	100	38	0.16	3000, 1min	FJ	
MF200DU06FJ	600	2X100	1300	1.2	100	50	0.15	3000, 1min	FJ	
MF200DU12FJ	1200	2X100	1450	1.38	100	45	0.16	3000, 1min	FJ	



F3



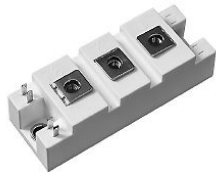
F4N



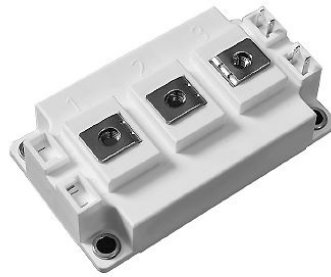
FJ

SCHOTTKY MODULES

Part NO.	V _{RRM} (V)	I _{F(AV)} d=0.5 T _C =125°C (A)	I _{FSM} t=8.3ms T _J =45°C (A)	V _F @ I _F T _J =125°C		R _{thj-c} per chip (°C/W)	Visol (V)	Package	Circuit structure
				(V)	(A)				
MB200K01F3	100	2X100	1500	0.68	100	0.15	/	F3	
MB400K01F3	100	2X200	3000	0.68	200	0.15	/	F3	
MB400K02F3	200	2x200	3000	0.78	200	0.15	/	F3	
MB600K01F3	100	2X300	4000	0.78	300	0.14	/	F3	
MB800K01F3	100	2X400	5800	0.82	400	0.15	/	F3	
MB400K01F4N	100	2X200	3000	0.68	200	0.15	/	F4N	
MB400K02F4N	200	2X200	3000	0.78	200	0.15	/	F4N	
MB200DU01FJ	100	2X100	1500	0.68	100	0.3	3000, 1min	FJ	
MB200DU02FJ	200	2X100	1500	0.79	100	0.3	3000, 1min	FJ	
MB300U02FJ	200	300	4750	0.90	300	0.13	3000, 1min	FJ	
MB200DU065FJ	650	2X100	580	1.65	100	0.34	3000, 1min	FJ	
MB200DU12FJ	1200	2X100	580	1.8	100	0.34	3000, 1min	FJ	



C1



C2

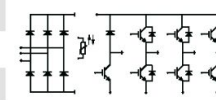
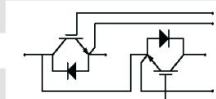
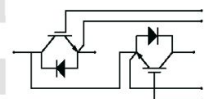
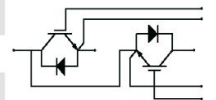
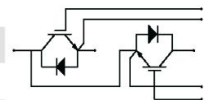
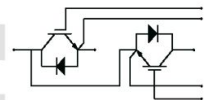
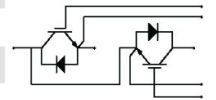


P2

IGBT MODULES

Viso:3000V(AC)

Part Number	V _{CEs} min. (V)	I _c @ T _c =80°C (A)	V _{CE(sat)} typ. (V)	E _{on} +E _{off} typ. T _j =125°C (mJ)	R _{thj-c} max. (C/W)	Package	Circuit structure
MG50HF12TLC1	1200	50	1.85	11.2	0.31	C1	
MG75HF12TLC1	1200	75	1.85	16.7	0.26	C1	
MG100HF12TLC1	1200	100	1.85	22.55	0.19	C1	
MG150HF12TLC1	1200	150	1.9	40.2	0.155	C1	
MG50HF12TFC1	1200	50	2.1	7.25	0.52	C1	
MG75HF12TFC1	1200	75	2.1	13.9	0.26	C1	
MG100HF12TFC1	1200	100	2.1	18.6	0.19	C1	
MG150HF12TFC1	1200	150	2.1	28.4	0.155	C1	
MG100HF065TFC1	650	100	1.85	7.0	0.35	C1	
MG150HF065TFC1	650	150	2.0	10.5	0.35	C1	
MG40HF12LEC1	1200	40	2.0	7.3	0.40	C1	
MG50HF12LEC1	1200	50	3.1	7.63	0.31	C1	
MG75HF12LEC1	1200	75	3.0	13.3	0.19	C1	
MG100HF12LEC1	1200	100	3.0	19.4	0.185	C1	
MG30HF065TLC1	650	30	1.6	1.82	0.32	C1	
MG50HF065TLC1	650	50	1.6	2.38	0.24	C1	
MG75HF065TLC1	650	75	1.6	3.71	0.2	C1	
MG100HF065TFC1	650	100	1.6	3.22	0.36	C1	
MG150HF065TFC1	650	150	1.85	4.82	0.32	C1	
MG100HF065TLC1	650	100	1.3	4.36	0.36	C1	
MG150HF065TLC1	650	150	1.55	6.74	0.32	C1	
MG200HF065TLC1	650	200	1.50	8.79	0.23	C1	
MG150HF12TFC2	1200	150	2.10	27.7	0.18	C2	
MG200HF12TFC2	1200	200	2.10	32.2	0.12	C2	
MG300HF12TFC2	1200	300	2.25	31.6	0.09	C2	
MG450HF12TFC2	1200	450	2.25	54.0	0.065	C2	
MG150HF12TLC2	1200	150	1.85	27.9	0.18	C2	
MG200HF12TLC2	1200	200	1.75	48.5	0.12	C2	
MG300HF12TLC2	1200	300	1.90	57.9	0.09	C2	
MG600HF12TLC2	1200	600	1.90	115.8	0.045	C2	
MG450HF12TLC2	1200	450	1.90	75.8	0.065	C2	
MG200HF065TLC2	650	200	1.45	12.02	0.21	C2	
MG300HF065TLC2	650	300	1.45	16.01	0.15	C2	
MG400HF065TLC2	650	400	1.45	19.23	0.11	C2	
MG600HF065TLC2	650	600	1.45	36.35	0.09	C2	
MG100HF12LEC2	1200	100	3.1	12.07	0.15	C2	
MG150HF12LEC2	1200	150	3.0	29.4	0.11	C2	
MG200HF12LEC2	1200	200	3.0	41.6	0.09	C2	
MG300HF12LEC2	1200	300	3.0	58.5	0.06	C2	
MG30P065P3	650	20	1.65	1.24	0.62	P2	
MG10P12P2	1200	10	1.85	1.53	1.43	P2	
MG15P12P2	1200	15	1.85	2.58	1.05	P2	





P2



P3



E1



E1A

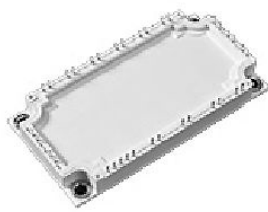


E2A

IGBT MODULES

Viso:3000V(AC)

Part Number	V _{CEs} min. (V)	I _c @ T _c =80°C (A)	V _{CE(sat)} typ. (V)	E _{on} +E _{off} typ. T _j =125°C (mJ)	R _{th-jc} max. (C/W)	Package	Circuit structure	
MG20TF065P2	650	20	1.65	1.24	0.62	P2		
MG30TF065P2	650	30	1.65	1.81	0.44	P2		
MG25TF12P2	1200	25	1.85	4.55	0.38	P2		
MG35TF12P2	1200	35	1.85	6.25	0.27	P2		
MG30TL065P2	650	30	1.65	1.81	0.44	P2		
MG50TL065P2	650	50	1.65	2.57	0.37	P2		
MG75TL065P3	650	75	1.65	5.61	0.33	P3		
MG100TL065P3	650	100	1.65	8.55	0.24	P3		
MG150TL065P3	650	150	1.65	13.4	0.17	P3		
MG50TF12P3	1200	50	1.85	9.41	0.18	P3		
MG75TF12P3	1200	75	1.85	12.35	0.11	P3		
MG10P12P3	1200	10	1.85	2.34	1.25	P3		
MG15P12P3	1200	15	1.85	2.58	1.05	P3		
MG25P12P3	1200	25	1.85	4.56	0.68	P3		
MG35P12P3	1200	35	1.85	6.27	0.43	P3		
MG100TT12TLP3	1200	100	2.0	10.21	0.18	P3		
MG150TT12TLP3	1200	150	2.0	14.22	0.16	P3		
MG200TT12TLP3	1200	200	2.0	18.21	0.12	P3		
MG10P065E1	650	10	1.6	0.52	1.43	E1		
MG15P065E1	650	15	1.6	0.68	1.24	E1		
MG25P065E1	650	25	1.6	1.12	0.95	E1		
MG35P065E1	650	35	1.6	1.63	0.67	E1		
MG40P065E1	650	40	1.6	3.15	0.59	E1		
MG10P12E1	1200	10	1.85	2.3	1.25	E1		
MG15P12E1	1200	15	1.85	2.98	1.15	E1		
MG25P12E1	1200	25	1.85	4.58	0.90	E1		
MG40P12E1	1200	40	1.90	9.09	0.66	E1		
MG35TF12E1	1200	35	1.85	6.27	0.42	E1		
MG50TF12E1	1200	50	1.85	10.45	0.39	E1		
MG75TF12E1	1200	75	1.85	14.62	0.33	E1		
MG10P065E1A	650	10	1.6	0.52	1.43	E1A		
MG15P065E1A	650	15	1.6	0.68	1.24	E1A		
MG25P065E1A	650	25	1.6	1.12	0.95	E1A		
MG35P065E1A	650	35	1.6	1.63	0.67	E1A		
MG50P065E1A	650	50	1.6	3.15	0.59	E1A		
MG15P12E1A	1200	15	1.85	2.57	0.87	E1A		
MG25P12E1A	1200	25	1.85	4.58	0.90	E1A		
MG35P12E1A	1200	35	1.85	7.66	0.66	E1A		
MG50P12E1A	1200	50	1.90	13.06	0.52	E1A		
MG50TF065E2A	650	50	1.65	2.85	0.59	E2A		
MG75TF065E2A	650	75	1.65	4.28	0.47	E2A		
MG100TF065E2A	650	100	1.65	6.65	0.36	E2A		
MG150TF065E2A	650	150	1.55	6.39	0.36	E2A		



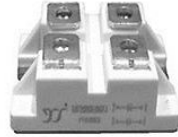
E2A



E2



E3



GJ



C21

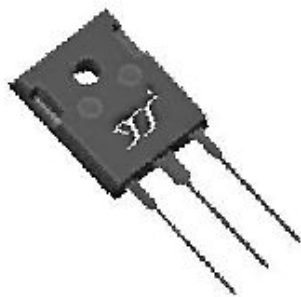
IGBT MODULES

Viso:3000V(AC)

Part Number	V _{CEs} min. (V)	I _c @ T _c =80°C (A)	V _{CE(sat)} typ. (V)	E _{on} +E _{off} typ. T _j =125°C (mJ)	R _{thj-c} max. (C/W)	Package	Circuit structure	
MG50P065E2A	650	50	1.65	2.85	0.59	E2A		
MG75P065E2A	650	75	1.65	4.28	0.47	E2A		
MG100P065E2A	650	100	1.65	6.65	0.36	E2A		
MG50P12E2A	1200	50	1.90	13.06	0.52	E2A		
MG75P12E2A	1200	75	1.85	15.2	0.339	E2A		
MG50TF12E2A	1200	50	1.85	11.88	0.41	E2A		
MG75TF12E2A	1200	75	1.85	13.82	0.34	E2A		
MG100TF12E2A	1200	100	1.85	22.31	0.28	E2A		
MG150TF12E2A	1200	150	1.85	32.8	0.21	E2A		
MG200TF12E2A	1200	200	1.85	45.2	0.13	E2A		
MG50P12E2	1200	50	1.90	13.06	0.52	E2		
MG75P12E2	1200	75	1.85	15.2	0.339	E2		
MG100P12E2	1200	100	1.85	22.6	0.27	E2		
MG150P12E2	1200	150	1.9	34.9	0.18	E2		
MG300HF065TLE3	650	300	1.45	30	0.2	E3		
MG450HF065TLE3	650	450	1.45	43	0.09	E3		
MG600HF065TLE3	650	600	1.45	54	0.06	E3		
MG225HF12TLE3	1200	225	1.85	43	0.07	E3		
MG300HF12TLE3	1200	300	1.85	62	0.04	E3		
MG450HF12TLE3	1200	450	1.85	91	0.03	E3		
MG600HF12TLE3	1200	600	1.85	121	0.02	E3		
MG75U12TLGJ	1200	75	2.3	18.1	0.2	GJ		
MG75UZ12TLGJ	1200	75	2.3	18.1	0.2	GJ		
MG100UZ12TLGJ	1200	100	2.3	17.7	0.18	GJ		
MG600U12TLC21	1200	600	1.9	111.7	0.043	C21		
MG400U12TLC21	1200	400	1.9	75.2	0.068	C21		
MG600U065TLC21	650	600	1.6	43.1	0.08	C21		



TO-220



TO-247



TO-220F

IGBT DISCRETE

Part Number	V _{CE(sat)} min. (V)	I _c @ T _c =80°C (A)	V _{CE(sat)} typ. (V)	E _{on} +E _{off} typ. T _j =125°C (mJ)	R _{thj-c} max. (C/W)	Package	Circuit structure
DGP10N60CTL	600	10	1.65	0.79	1.35	TO-220	
DGP10N65CTL	650	10	1.65	0.79	1.35	TO-220	
DGW10N120CTL	1200	10	1.85	2.23	0.95	TO-247	
DGF15N60CTL	600	15	1.65	1.25	4.9	TO-220F	
DGF15N60CTL0	600	15	1.65	1.25	4.9	TO-220F	
DGP15N60CTL	600	15	1.65	0.79	1.35	TO-220	
DGP15N65CTL	650	15	1.65	0.79	1.35	TO-220	
DGW15N65CTL	650	15	1.65	1.25	1.15	TO-247	
DGW15N120CTL	1200	15	1.85	3.5	0.75	TO-247	
DGW20N60CTL	600	20	1.9	1.69	0.9	TO-247	
DGW20N65CTL	650	20	1.9	1.69	0.9	TO-247	
DGW25N120CTL	1200	25	1.85	4.6	0.46	TO-247	
DGW30N65BTH	650	30	1.95	1.6	0.8	TO-247	
DGW30N65CTH	650	30	1.95	1.6	0.8	TO-247	
DGW30N65CTL	650	30	1.8	2.03	0.8	TO-247	
DGW40N65BTH	650	40	1.95	2.45	0.49	TO-247	
DGW40N65CTH	650	40	1.95	2.45	0.49	TO-247	
DGW40N65CTL	650	40	1.8	1.95	0.6	TO-247	
DGW40N120CTH	1200	40	2.1	6.1	0.3	TO-247	
DGW40N120CTH0	1200	40	1.9	5.3	0.3	TO-247	
DGM40N120CTH0	1200	40	1.9	5.3	0.3	TO-247 Plus	
DGW40N120CTL	1200	40	1.85	8.1	0.35	TO-247	
DGW50N65BTH	650	50	1.95	3.23	0.42	TO-247	
DGW50N65CTH	650	50	1.95	3.23	0.42	TO-247	
DGW50N65CTL1	650	50	1.6	2.31	0.46	TO-247	
DGW60N65BTH	650	60	2.1	4.11	0.38	TO-247	
DGW75N65CTL1	650	75	1.65	5.1	0.38	TO-247	
DGM75N120CTH0	1200	75	1.7	10.5	0.19	TO-247 Plus	
YJ15N135R	1350	15	2.1	-	40	TO-3P/TO-247	
YJ20N135R	1350	20	2.1	-	40	TO-3P/TO-247	
YJ25N135R	1350	25	2.1	-	40	TO-3P/TO-247	
JX15N135HWR	1350	15	2.1	-	40	TO-3P/TO-247	
JX20N135HWR	1350	20	2.1	-	40	TO-3P/TO-247	
JX25N135HWR	1350	25	2.1	-	40	TO-3P/TO-247	
JX40N135HWR	1350	40	2.1	-	40	TO-247	

FAST SWITCHING THYRISTOR

Features:

- ◆ All Diffused Structure
- ◆ Distributed gate design
- ◆ Excellent dynamic performance
- ◆ Fast switching performance
- ◆ Low switching loss

Applications:

- ◆ Inverter
- ◆ Chopper
- ◆ Induction heating
- ◆ All kinds of forced converters



	$I_{T(AV)}$	T_c	V_{DRRM}/V_{RRM}	I_{FSM} @ T_{VJM} & 10ms	I_{T^2}	V_{TM} @ $I_{T\&T_J}=25\text{ }^\circ\text{C}$	t_q	T_{jm}	R_{jc}	R_{c-s}	F	m	Outline
TYPE	A	$^\circ\text{C}$	V	A	A^2s	V/A	μs	$^\circ\text{C}$	$^\circ\text{C/W}$	$^\circ\text{C/W}$	KN	Kg	CODE
1400V													
KK200-14	200	55	1400	2800	3.9×10^4	2.2/640	20	125	0.054	0.01	10	0.08	T2A
KK500-14	500	55	1400	7500	2.8×10^5	2.0/1570	20	125	0.039	0.008	15	0.26	T5C
KK1000-14	1000	55	1400	15000	1.1×10^6	2.0/3000	20	125	0.022	0.005	25	0.46	T8C
KK1500-14	1500	55	1400	22500	2.5×10^6	1.9/3000	20	125	0.016	0.0045	28	0.65	T10C
KK3000-14	3000	55	1400	42000	8.8×10^6	1.6/3000	22	125	0.01	0.003	35	1.1	T13C
1600V													
KK200-16	200	55	1600	2800	3.9×10^4	2.4/640	25	125	0.054	0.01	10	0.08	T2A
KK500-16	500	55	1600	7000	2.5×10^5	2.5/1570	25	125	0.039	0.008	15	0.26	T5C
KK1000-16	1000	55	1600	14000	9.8×10^5	2.4/3000	25	125	0.022	0.005	25	0.46	T8C
KK1500-16	1500	55	1600	21000	2.2×10^6	2.2/3000	25	125	0.016	0.005	28	0.65	T9C
KK2700-16	2700	55	1600	37800	7.1×10^6	1.9/3000	30	125	0.01	0.003	35	1.1	T13C
2000V													
KK500-20	500	55	2000	7000	2.5×10^5	2.5/1570	30	125	0.039	0.008	15	0.26	T5C
KK1000-20	1000	55	2000	14000	9.8×10^5	2.4/3000	30	125	0.022	0.005	25	0.46	T8C
KK1500-20	1500	55	2000	21000	2.2×10^6	2.2/3000	30	125	0.016	0.005	28	0.65	T9C
KK2700-20	2700	55	2000	37800	7.1×10^6	1.9/3000	40	125	0.01	0.003	35	1.1	T13C
2500V													
KK1200-25	1200	55	2500	14400	1.0×10^6	2.8/3000	55	125	0.02	0.005	27	0.5	T8C
KK1800-25	1800	55	2500	21600	2.3×10^6	2.6/3000	60	125	0.015	0.0045	30	0.72	T10C
KK2000-25	2000	55	2500	24000	2.9×10^6	2.4/3000	60	125	0.0125	0.004	33	0.85	T11C
KK2500-25	2500	55	2500	30000	4.5×10^6	2.2/3000	60	125	0.01	0.003	35	1.1	T13C
KK3000-25	3000	55	2500	36000	6.5×10^6	1.9/3000	60	125	0.008	0.002	60	1.4	T15C
KK4000-25	4000	55	2500	48000	1.2×10^7	1.8/3000	60	125	0.006	0.0015	80	1.9	T16D
3500V													
KK1800-35	1800	55	3500	21600	2.3×10^6	2.9/3000	80	125	0.01	0.003	35	1.1	T13C
KK2500-35	2500	55	3500	30000	4.5×10^6	2.5/3000	80	125	0.008	0.002	60	1.4	T15C
2200V													
KK1200-22	1200	55	2200	14400	1.0×10^6	2.0/3000	50	125	0.022	0.005	22	0.6	T8C
KK3100-22	3100	55	2200	37200	6.9×10^6	1.65/3000	35	125	0.01	0.003	60	1.1	T13C
KK3600-22	3600	55	2200	43200	9.3×10^6	1.6/3000	35	125	0.009	0.003	65	1.3	T14C
KK4000-22	4000	55	2200	48000	11.5×10^6	1.5/3000	35	125	0.008	0.002	70	1.45	T15C
3000V													
KK5300-30	5300	55	3000	63600	20.2×10^6	2.0/3000	80	125	0.004	0.001	120	3.6	T18D
3500V													
KK1800-35	1800	55	3500	21600	2.3×10^6	2.5/3000	80	125	0.01	0.003	60	1.1	T13C
4500V													
KK1800-45	1800	55	4500	21600	2.3×10^6	2.6/3000	200	125	0.009	0.003	65	1.3	T14C
KK3708-45	3708	55	4500	44500	9.9×10^6	2.5/4000	250	125	0.0057	0.0015	90	2.9	T17D

BIDIRECTIONAL THYRISTOR

Features:

- ◆ Full diffusion structure
- ◆ Two anti-parallel connected thyristors are integrated on one silicon chip
- ◆ Distributed gate design
- ◆ Low loss

Applications:

- ◆ High voltage soft start
- ◆ Reactive power compensation
- ◆ Industrial converter



	$I_{T(AV)}$	T_C	V_{DRRM}/V_{RRM}	$I_{FSM} @ T_{VJIM} \& 10ms$	I_{t}	$V_{TM} @ I_{t} \& T_J = 25^\circ C$	T_{jm}	R_{jc}	R_{c-s}	F	m	Qoutline
TYPE	A	°C	V	A	A ² s	V/A	°C	°C/W	°C/W	KN	Kg	CODE
4200V												
KS250-42	250	70	4200	3000	45×10^3	2.3/500	125	0.08	0.045	10	0.33	TS5D
KS460-42	460	70	4200	5520	1.5×10^5	2.2/1000	125	0.045	0.008	22	0.6	TS8D
KS800-42	800	70	4200	9600	4.6×10^5	1.65/1000	125	0.026	0.005	40	0.9	TS10C
KS1300-42	1300	70	4200	15600	1.2×10^6	1.65/1500	125	0.016	0.004	70	1.67	TS15D
6500V												
KS175-65	175	70	6500	2100	2.2×10^4	2.9/300	125	0.08	0.015	10	0.33	TS5D
KS350-65	350	70	6500	4200	8.8×10^4	3.5/1000	125	0.045	0.008	22	0.6	TS8D
KS1060-65	1060	70	6500	12720	8.1×10^5	2.25/1500	125	0.016	0.004	70	1.67	TS15D
8500V												
KS135-85	135	70	8500	1620	1.3×10^4	2.2/300	115	0.08	0.015	10	0.33	TS5D

RECTIFIER DIODE(FREE FLOATING TYPE)

Features:

- ◆ Free-floating silicon technology
- ◆ Low on-state and switching losses
- ◆ Optimum power handling capability

Applications:

- ◆ Traction and transmission
- ◆ HVDC
- ◆ SVC
- ◆ High current power supply



	$I_{T(AV)}$	T_C	V_{DRRM}/V_{RRM}	$I_{FSM} @ T_{VJIM} \& 10ms$	I^2t	$V_{TM} @ I_T \& T_J = 25^\circ C$	T_{jm}	R_{jc}	R_{c-s}	F	m	Outline
TYPE	A	°C	V	A	A ² s	V/A	°C	°C/W	°C/W	KN	Kg	CODE
4200V												
KP490-42	490	70	4200	6400	2.0×10^5	2.4/1000	125	0.045	0.008	10	0.33	T5C
KP1150-42	1150	70	4200	15000	1.1×10^6	2.1/2000	125	0.022	0.005	22	0.6	T8C
KP2120-42	2120	70	4200	32600	5.3×10^6	1.5/2000	125	0.01	0.003	60	1.1	T13C
KP3170-42	3170	70	4200	52000	1.3×10^7	1.4/3000	125	0.008	0.002	70	1.45	T15C
KP4310-42	4310	70	4200	60000	1.8×10^7	1.3/3000	125	0.0057	0.0015	90	2.9	T17D
KP5580-42	5580	70	4200	90000	4.0×10^7	1.4/5000	125	0.004	0.001	120	3.6	T18D
5200V												
KP460-52	460	70	5200	5000	1.2×10^5	2.8/1000	125	0.045	0.008	10	0.33	T5C
KP970-52	970	70	5200	13500	9.1×10^5	2.7/2000	125	0.022	0.005	22	0.6	T8C
KP2080-52	2080	70	5200	29200	4.2×10^6	1.6/2000	125	0.01	0.003	60	1.1	T13C
KP2780-52	2780	70	5200	42000	8.8×10^6	1.7/3000	125	0.008	0.002	70	1.45	T15C
KP3910-52	3910	65	5200	55000	1.5×10^7	1.5/3000	125	0.0057	0.0015	90	2.9	T17D
KP4750-52	4750	70	5200	8700	3.7×10^7	1.38/3000	110	0.004	0.001	120	3.6	T18D
6500V												
KP350-65	350	70	6500	4500	1.0×10^5	3.4/1000	125	0.045	0.008	10	0.33	T5C
KP730-65	730	70	6500	11800	6.9×10^5	2.2/1000	125	0.022	0.005	22	0.6	T8C
KP1420-65	1420	70	6500	22400	2.5×10^6	2.1/1500	125	0.01	0.003	60	1.1	T13C
KP1800-65	1800	70	6500	32000	5.1×10^6	1.9/1600	125	0.008	0.002	70	1.45	T15C
KP2810-65	2810	70	6500	45000	1.0×10^7	2.0/3000	125	0.0057	0.0015	90	2.9	T17D
KP4250-65	4250	70	6500	71400	2.5×10^7	1.7/3000	110	0.004	0.001	120	3.6	T18D
7200V												
KP300-72	300	70	7200	3400	5.8×10^4	2.4/500	115	0.045	0.008	10	0.4	T5D
KP640-72	640	70	7200	9000	4.0×10^5	2.3/1000	115	0.022	0.005	22	0.65	T8D
KP1150-72	1150	70	7200	18300	1.6×10^6	2.4/1500	115	0.01	0.003	60	1.3	T13D
KP1510-72	1510	70	7200	26000	3.3×10^6	2.0/1600	115	0.008	0.002	70	1.85	T15D
KP2640-72	2640	70	7200	40000	8×10^6	1.5/1500	115	0.0057	0.0015	90	2.9	T17D
8500V												
KP270-85	270	70	8500	2900	4.2×10^4	2.8/500	115	0.045	0.008	10	0.4	T5D
KP580-85	580	70	8500	6000	1.8×10^5	2.8/1000	115	0.022	0.005	22	0.65	T8D
KP1080-85	1080	70	8500	11300	6.3×10^5	2.8/1500	115	0.01	0.003	60	1.3	T13D
KP1480-85	1480	70	8500	17000	1.4×10^6	2.1/1600	115	0.008	0.002	70	1.85	T15D

PHASE CONTROL THYRISTOR(ALLOYING TYPE)

Features:

- ◆ All Diffused Structure
- ◆ Distributed gate design
- ◆ High dv/dt capability
- ◆ Low on-state voltage
- ◆ Low switching loss

Applications:

- ◆ Traction and transmission
- ◆ HVDC- SVC
- ◆ High current power supply
- ◆ Soft-starter, Motor excitation Induction heating



	$I_T(AV)$	T_c	V_{DRRM}/V_{RRM}	$I_{FSM} @T_{VJIM} \& 10ms$	I^2t	$V_{TM} @I_T \& T_J = 25^\circ C$	T_{jm}	R_{jc}	R_{c-s}	F	m	Qoutline
TYPE	A	°C	V	A	A ² s	V/A	°C	°C/W	°C/W	KN	Kg	CODE
1600V												
KP400-16	400	70	1600	4800	1.1×10^5	1.6/1200	125	0.045	0.01	13	0.2	T3C
KP600-16	600	65	1600	7200	2.6×10^5	1.8/1500	125	0.05	0.01	10	0.26	T5C
KP1200-16	1200	70	1600	14400	10×10^5	1.6/3000	125	0.022	0.005	25	0.46	T8C
KP1800-16	1800	70	1600	21600	2.3×10^6	1.5/3000	125	0.015	0.0045	30	0.72	T10C
KP3000-16	3000	70	1600	36000	6.5×10^6	1.4/3000	125	0.01	0.003	35	1.1	T13C
KP4000-16	4000	65	1600	48000	11.5×10^6	1.35/3000	125	0.008	0.002	60	1.40	T15C
KP6000-16	6000	65	1600	72000	26×10^6	1.3/5000	125	0.006	0.0015	80	1.9	T16C
2000V												
KP300-20	300	70	2000	4200	8.8×10^4	1.7/900	125	0.045	0.01	13	0.2	T3C
KP500-20	500	70	2000	7000	2.5×10^5	1.8/1500	125	0.039	0.008	15	0.26	T5C
KP1000-20	1000	70	2000	14000	7.2×10^5	1.8/3000	125	0.022	0.005	25	0.46	T8C
KP1500-20	1500	70	2000	18000	1.6×10^6	1.7/3000	125	0.015	0.0045	30	0.72	T10C
KP3000-20	3000	65	2000	36000	6.5×10^6	1.45/3000	125	0.01	0.003	35	1.1	T13C
KP3500-20	3500	65	2000	42000	8.8×10^6	1.4/3000	125	0.008	0.002	60	1.40	T15C
KP5700-20	5700	65	2000	68400	23×10^6	1.3/5000	125	0.006	0.0015	80	1.9	T16C
2800V												
KP300-28	300	70	2800	4200	8.8×10^4	2.3/900	125	0.05	0.01	10	0.08	T2A
KP500-28	500	70	2800	7000	2.5×10^5	2.15/1500	125	0.039	0.008	15	0.26	T5C
KP1000-28	1000	70	2800	12000	7.2×10^5	2.1/2500	125	0.022	0.005	25	0.46	T8C
KP1700-28	1700	70	2800	20400	2.1×10^6	1.95/3000	125	0.015	0.0045	30	0.72	T10C
KP2500-28	2500	70	2800	25200	3.2×10^6	1.75/3000	125	0.011	0.003	35	1.5	T13D
KP3700-28	3700	65	2800	44400	9.9×10^6	1.65/3000	125	0.008	0.002	60	1.40	T15C
KP4500-28	4500	65	2800	54000	1.5×10^7	1.65/5000	125	0.006	0.0015	80	1.9	T16C
3500V												
KP200-35	200	70	3500	2400	2.9×10^4	2.2/600	125	0.05	0.01	10	0.08	T2A
KP500-35	500	70	3500	6000	1.8×10^5	2.3/1500	125	0.039	0.008	15	0.26	T5C
KP800-35	800	70	3500	9600	4.6×10^5	2.3/2500	125	0.022	0.005	25	0.46	T8C
KP1500-35	1500	70	3500	18000	1.6×10^6	2.2/3000	125	0.015	0.0045	30	0.72	T10C
KP2500-35	2500	65	3500	25000	3.1×10^6	2.0/3000	125	0.01	0.003	35	1.1	T13C
KP3500-35	3500	65	3500	42000	8.8×10^6	1.9/3000	125	0.008	0.002	60	1.99	T15D
KP4000-35	4000	65	3500	48000	1.1×10^7	1.9/5000	125	0.006	0.0015	80	1.9	T16C
4200V												
KP480-42	480	70	4200	5760	1.7×10^5	2.4/1200	125	0.039	0.008	15	0.26	T5C
KP1000-42	1000	70	4200	12000	7.2×10^5	2.45/2500	125	0.022	0.005	25	0.46	T8C
KP1200-42	1200	70	4200	14400	1.0×10^6	2.5/3000	125	0.016	0.005	28	0.65	T9C
KP1500-42	1500	70	4200	18000	1.6×10^6	2.4/3000	125	0.015	0.0045	30	0.72	T10C
KP1900-42	1900	70	4200	22800	2.6×10^6	2.3/3000	125	0.0125	0.004	33	0.85	T11C
KP2100-42	2100	65	4200	24000	2.9×10^6	2.2/3000	125	0.011	0.003	35	1.5	T13D
KP3000-42	3000	70	4200	36000	6.5×10^6	1.7/3000	125	0.008	0.002	60	1.99	T15D
KP3800-42	3800	70	4200	45600	1×10^7	1.9/5000	125	0.006	0.0015	80	1.9	T16C

RECTIFIER DIODE(ALLOYING TYPE)

Features:

- ◆ Diffused junction
- ◆ Capsule type ceramic package
- ◆ Double side cooling, low forward voltage

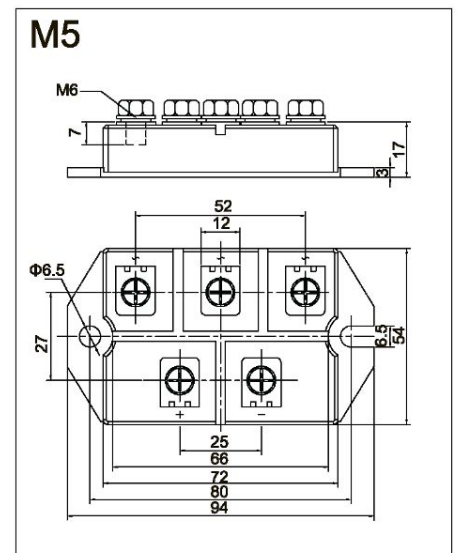
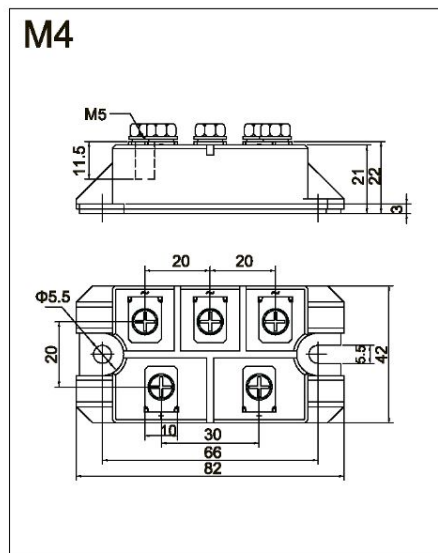
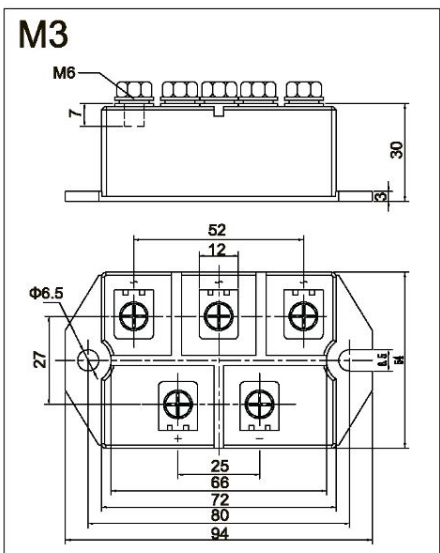
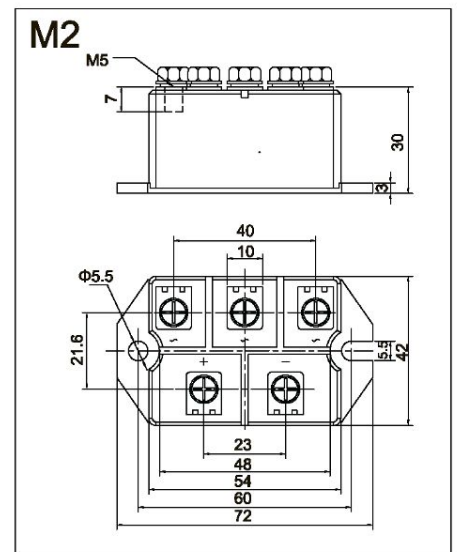
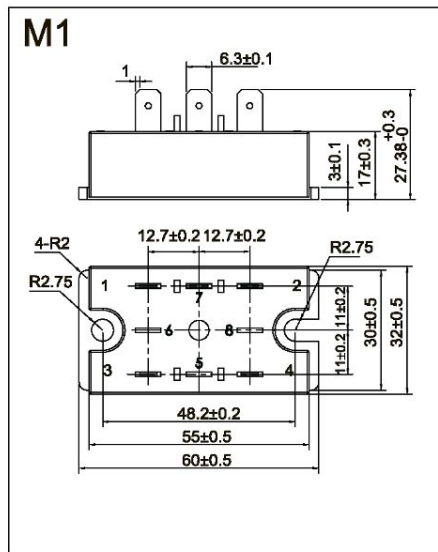
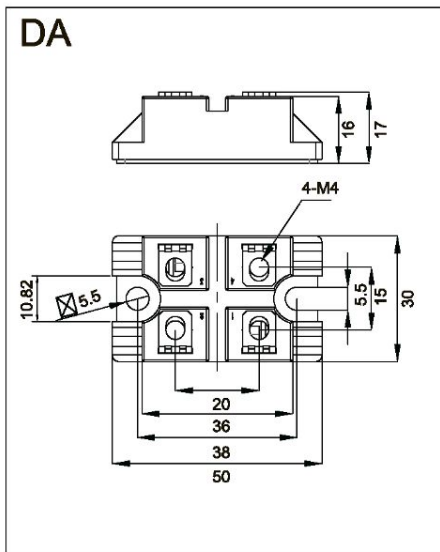
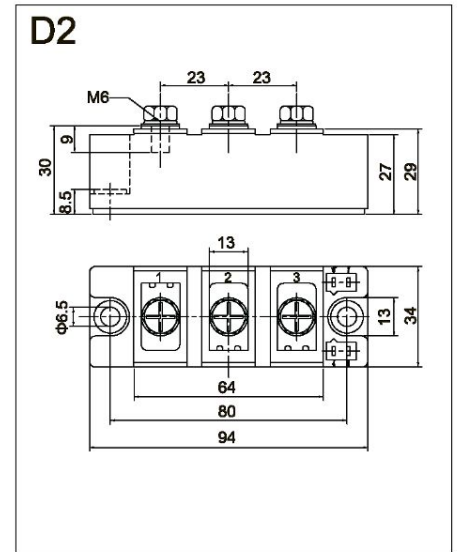
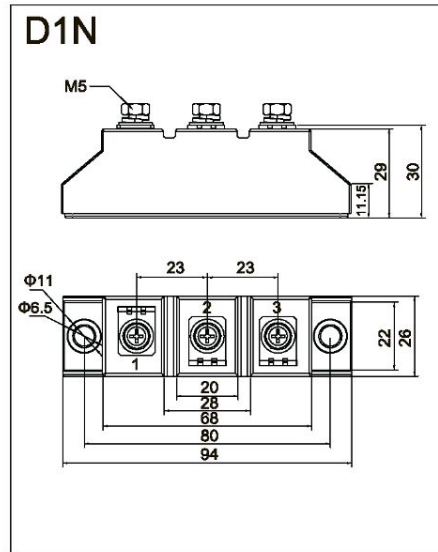
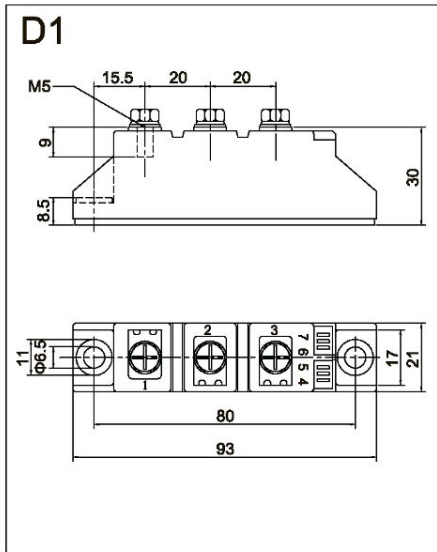
Applications:

- ◆ Traction and transmission
- ◆ HVDC、 SVC
- ◆ High current power supply
- ◆ Soft-starter、 Motor excitation
- ◆ Induction heating

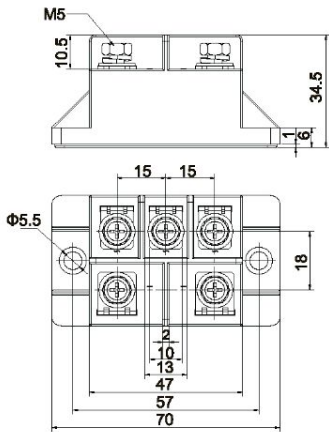


	I _{F(AV)}	T _C	V _{RRM}	I _{FSM} @T _{VJM} & 10ms	I ² t	V _{TM} @I _T &T _J =25°C	T _{Jm}	R _{jc}	R _{c-s}	F	m	外形代号
TYPE	A	°C	V	A	A ² s	V/A	°C	°C/W	°C/W	KN	Kg	CODE
1600V												
ZP400-16	400	100	1600	4400	9.7×10 ⁴	1.35/900	175	0.08	0.02	4	0.06	D1A
ZP800-16	800	100	1600	8800	38×10 ⁴	1.30/1500	175	0.054	0.01	10	0.08	D2A
ZP1300-16	1300	100	1600	14300	1×10 ⁶	1.25/1500	175	0.039	0.008	15	0.26	D5C
ZP2500-16	2500	100	1600	27500	3.8×10 ⁶	1.35/3000	175	0.022	0.005	25	0.46	D8C
ZP3200-16	3200	100	1600	35200	6.2×10 ⁶	1.3/3000	175	0.015	0.0045	30	0.72	D10C
ZP4600-16	4600	90	1600	50600	13×10 ⁶	1.15/3000	175	0.0125	0.004	33	0.85	D11C
ZP6000-16	6000	90	1600	66000	21×10 ⁶	1.15/3000	175	0.01	0.003	35	1.1	D13C
2000V												
ZP300-20	300	100	2000	3600	6.5×10 ⁴	1.40/900	175	0.08	0.02	4	0.06	D1A
ZP600-20	600	100	2000	7200	26×10 ⁴	1.4/1500	175	0.054	0.01	10	0.08	D2A
ZP1100-20	1100	100	2000	13200	87×10 ⁴	1.3/1500	175	0.039	0.008	15	0.26	D5C
ZP2000-20	2000	100	2000	24000	2.9×10 ⁶	1.45/3000	175	0.022	0.005	25	0.46	D8C
ZP2500-20	2500	100	2000	30000	4.5×10 ⁶	1.40/3000	175	0.015	0.0045	30	0.72	D10C
ZP3400-20	3400	100	2000	40800	8.3×10 ⁶	1.25/3000	175	0.0125	0.004	33	0.85	D11C
ZP4400-20	4400	100	2000	52800	14×10 ⁶	1.2/3000	175	0.01	0.003	35	1.1	D13C
ZP6500-20	6500	90	2000	78000	3×10 ⁷	1.25/5000	175	0.008	0.002	60	1.4	D15C
ZP7500-20	7500	100	2000	90000	4×10 ⁷	1.15/5000	175	0.006	0.0015	80	1.9	D16C
3000V												
ZP200-30	200	100	3000	2800	4×10 ⁴	1.55/600	150	0.08	0.02	4	0.06	D1A
ZP700-30	700	100	3000	9800	48×10 ⁴	1.95/1500	175	0.054	0.01	10	0.08	D2A
ZP800-30	800	90	3000	11200	62×10 ⁴	1.7/1500	150	0.039	0.008	15	0.26	D5C
ZP1350-30	1350	90	3000	18900	1.7×10 ⁶	1.6/3000	150	0.022	0.005	25	0.46	D8C
ZP2000-30	2000	90	3000	28000	4×10 ⁶	1.55/3000	150	0.015	0.0045	30	0.72	D10C
ZP2900-30	2900	90	3000	40600	8×10 ⁶	1.5/3000	160	0.0125	0.004	33	0.85	D11C
ZP3500-30	3500	90	3000	49000	12×10 ⁶	1.35/3000	160	0.01	0.003	35	1.1	D13C
ZP5000-30	5000	100	3000	70000	2.4×10 ⁷	1.35/5000	175	0.008	0.002	60	1.4	D15C
ZP5800-30	5800	90	3000	81200	3.3×10 ⁷	1.2/5000	160	0.006	0.0015	80	1.9	D16C
4000V												
ZP500-40	500	100	4000	7500	28×10 ⁴	2.1/1500	150	0.054	0.01	10	0.08	D2A
ZP640-40	640	100	4000	9600	46×10 ⁴	1.9/1500	150	0.039	0.008	15	0.26	D5C
ZP1200-40	1200	100	4000	18000	1.6×10 ⁶	2.0/3000	150	0.022	0.005	25	0.46	D8C
ZP1350-40	1350	100	4000	20250	2×10 ⁶	1.8/3000	150	0.015	0.0045	30	0.72	D10C
ZP1900-40	1900	100	4000	28500	4×10 ⁶	1.7/3000	150	0.0125	0.004	33	0.85	D11C
ZP2500-40	2500	100	4000	37500	7×10 ⁶	1.5/3000	150	0.01	0.003	35	1.1	D13C
ZP4000-40	4000	100	4000	60000	1.8×10 ⁷	1.45/5000	160	0.008	0.002	60	1.4	D15C
ZP5200-40	5200	90	4000	78000	3×10 ⁷	1.35/5000	150	0.006	0.0015	80	1.9	D16C
5000V												
ZP2100-50	2100	100	5000	31500	5×10 ⁶	1.6/3000	150	0.01	0.003	35	1.1	D13C
ZP3400-50	3400	90	5000	51000	1.3×10 ⁷	1.5/5000	150	0.008	0.002	60	1.4	D15C
6000V												
ZP2400-60	2400	100	6000	36000	6.5×10 ⁶	1.55/5000	150	0.008	0.002	60	1.4	D15C
ZP3500-60	3500	100	6000	52500	1.4×10 ⁷	1.45/5000	150	0.006	0.0015	80	1.9	D16C
电压 7000V												
ZP500-70	500	100	7000	7500	28×10 ⁴	2.0/1500	150	0.039	0.008	15	0.26	D5C
ZP960-70	960	100	7000	14400	1×10 ⁶	1.75/1500	150	0.022	0.005	25	0.46	D8C
8500V												
ZP400-85	400	100	8500	6000	18×10 ⁴	2.0/1000	150	0.039	0.008	15	0.26	D5D
ZP910-85	910	100	8500	13650	9.3×10 ⁵	1.65/1000	150	0.02	0.005	25	0.46	D8D

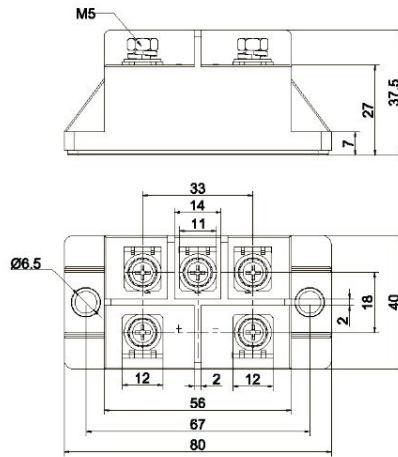
OUTLINE DRAWING



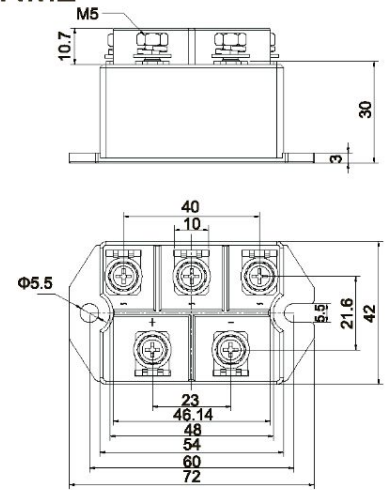
M7



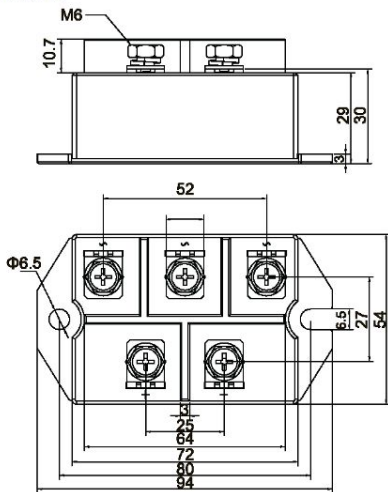
M8



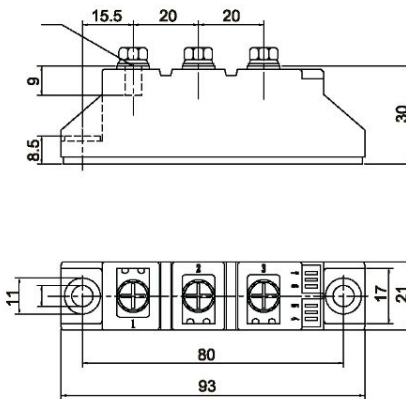
NM2



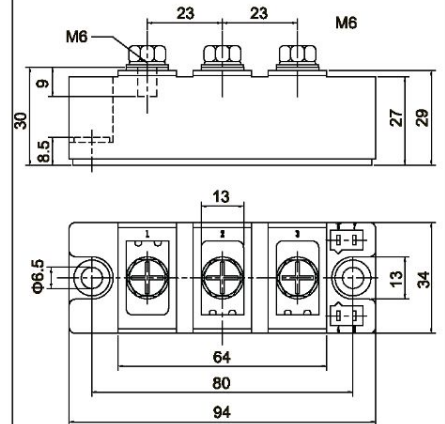
NM3



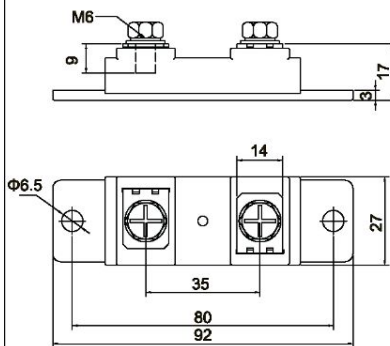
F1



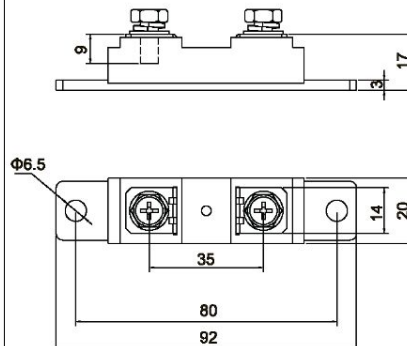
F2



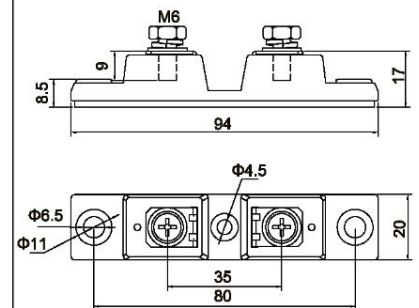
F3

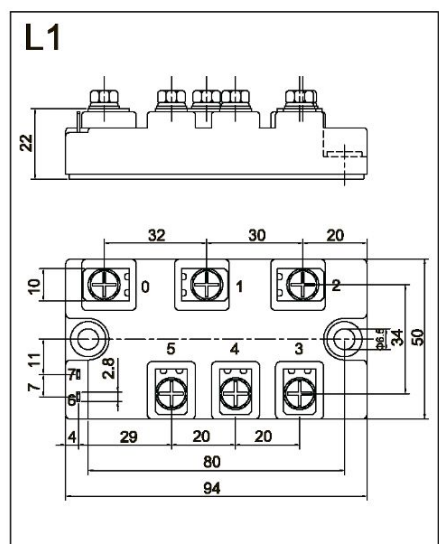
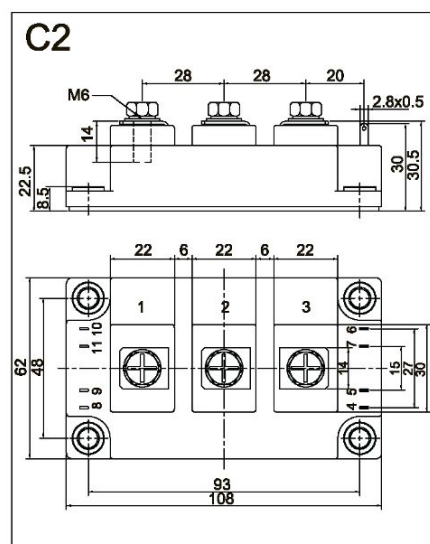
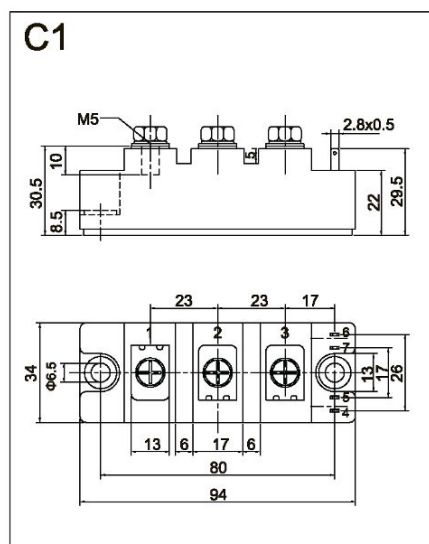
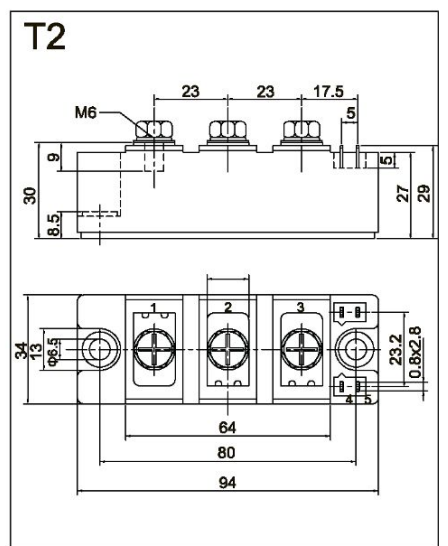
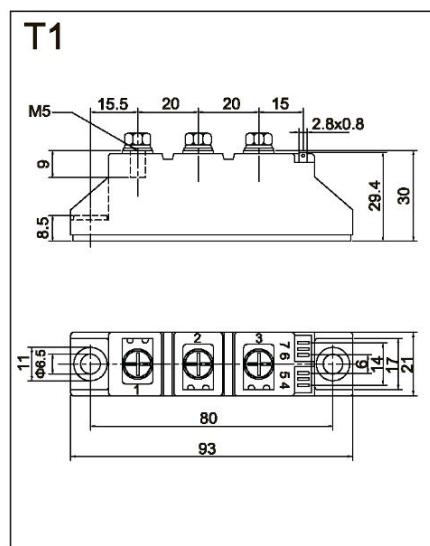
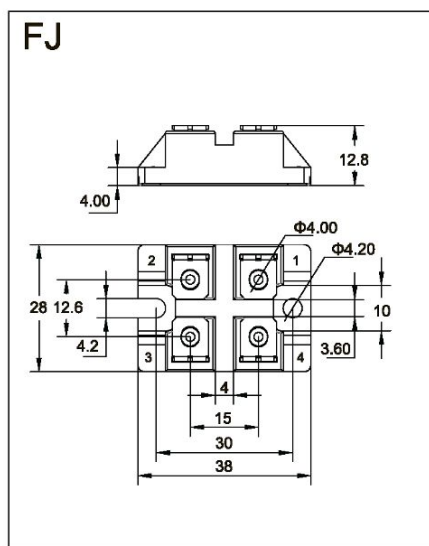
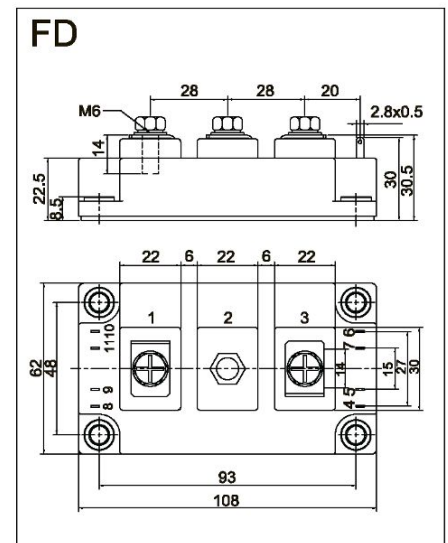
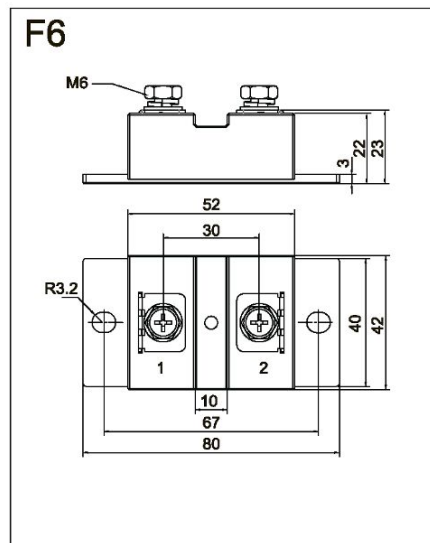
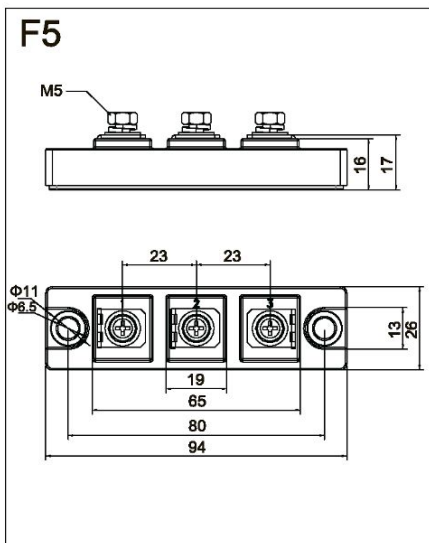


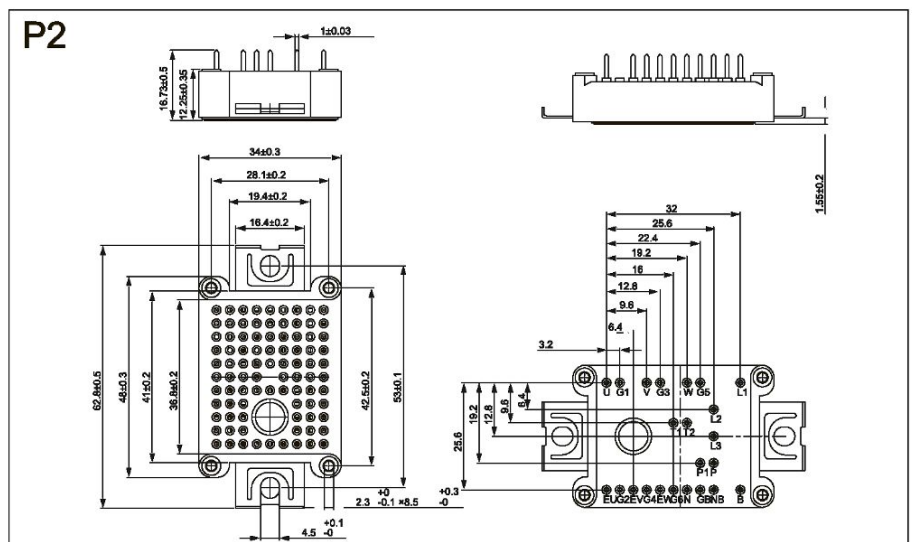
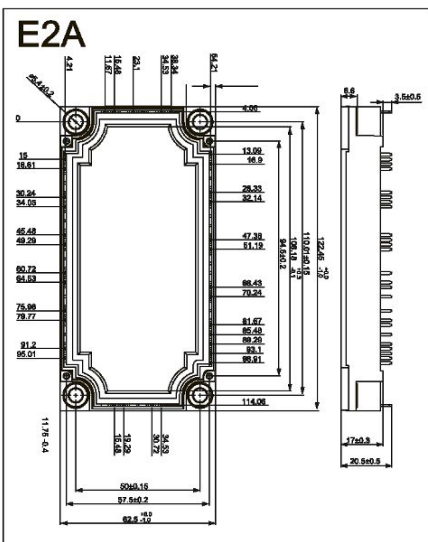
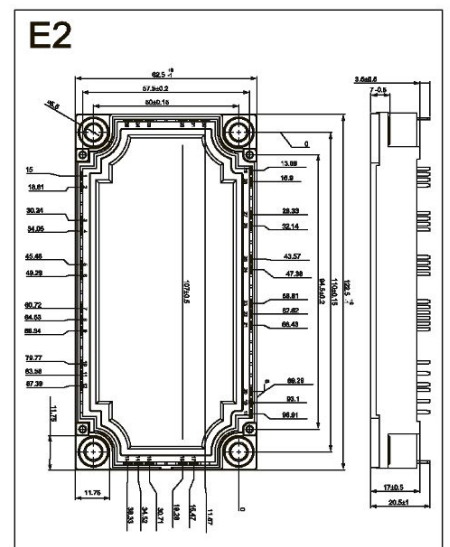
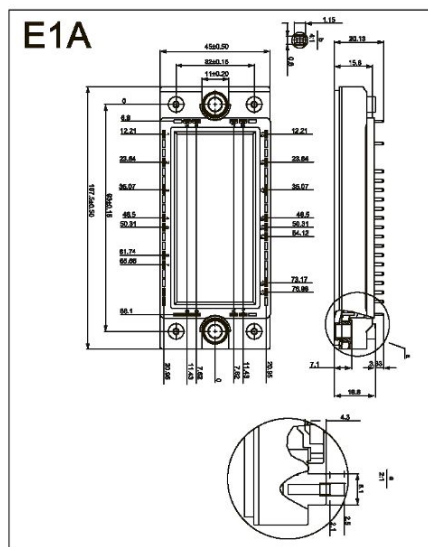
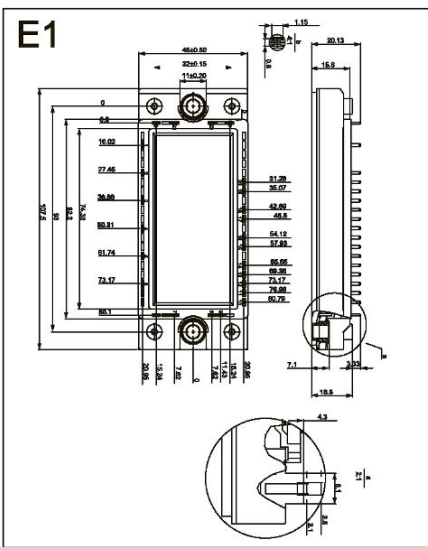
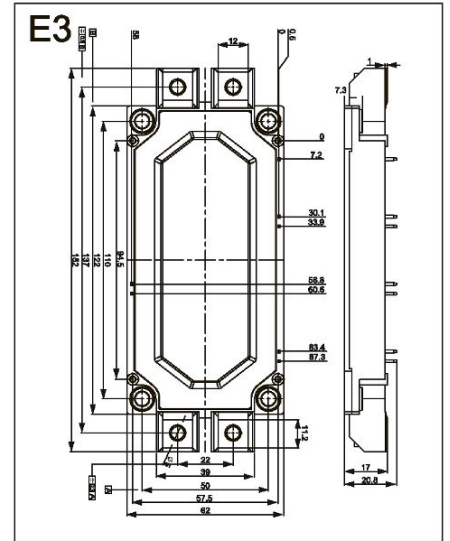
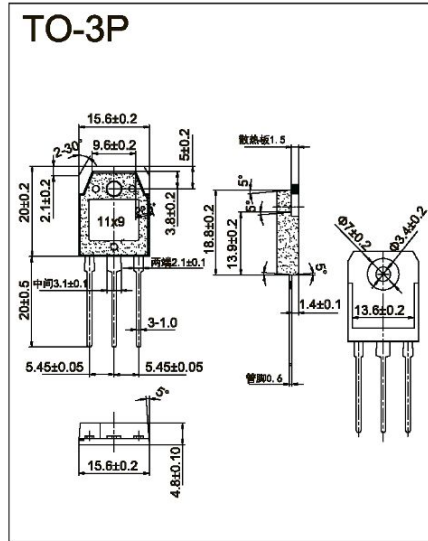
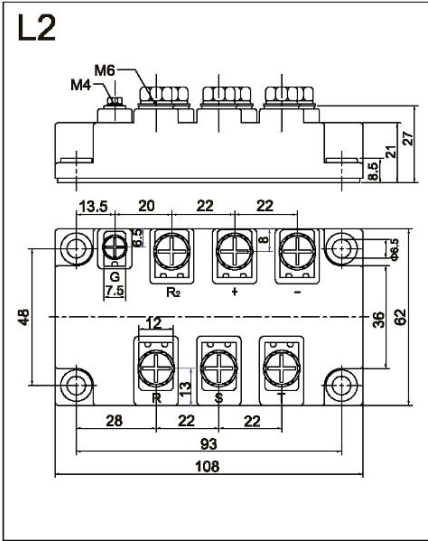
F4



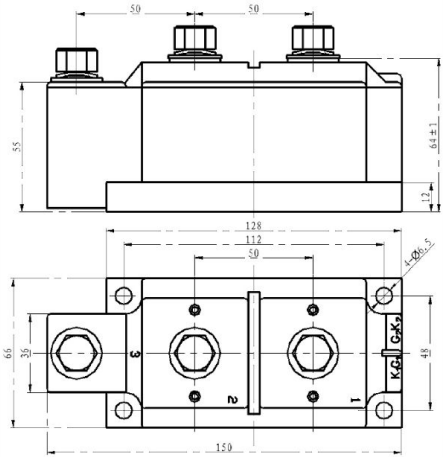
F4N



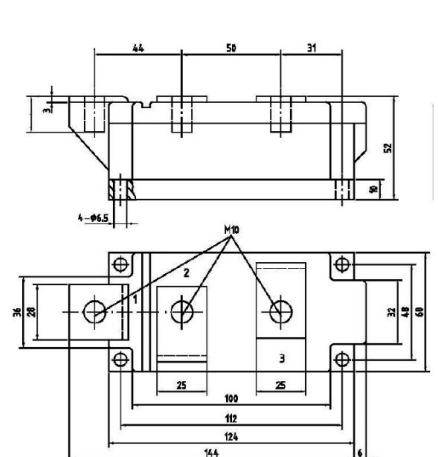




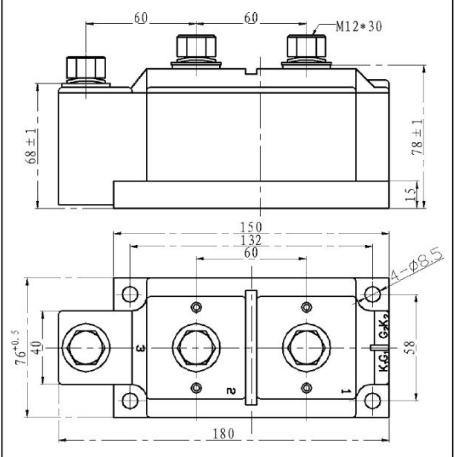
T7/D5



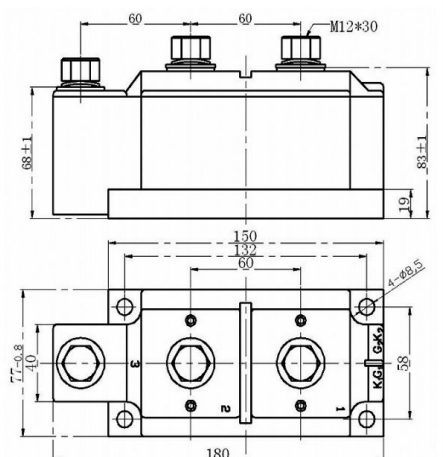
DT6/D8



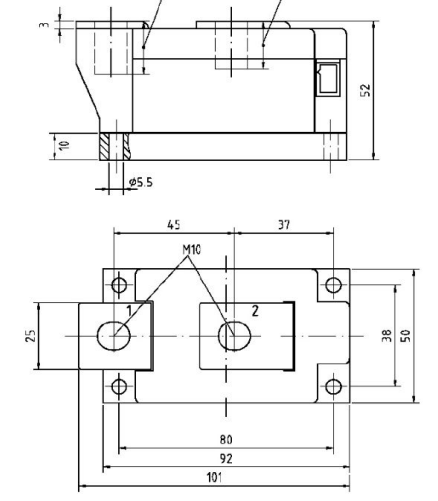
T8/D6



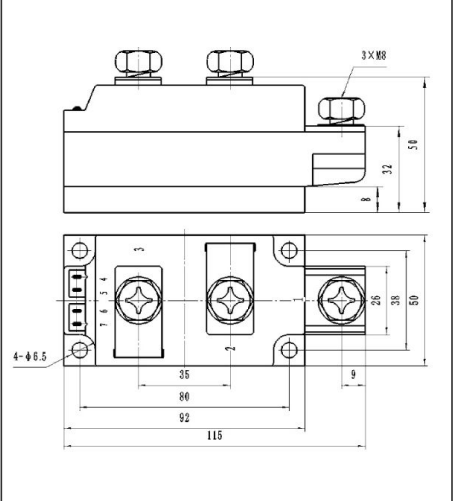
T9/D9



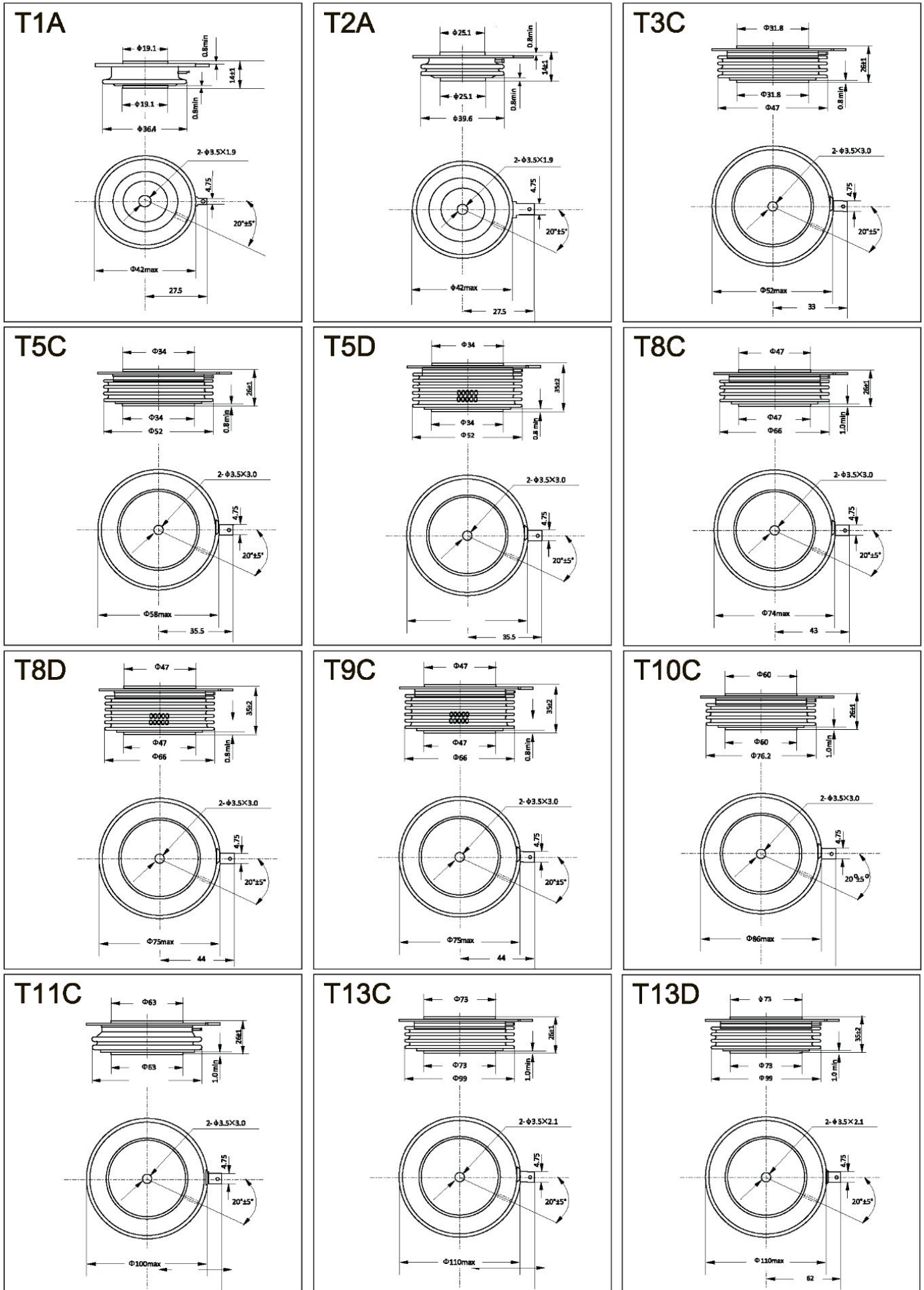
B15

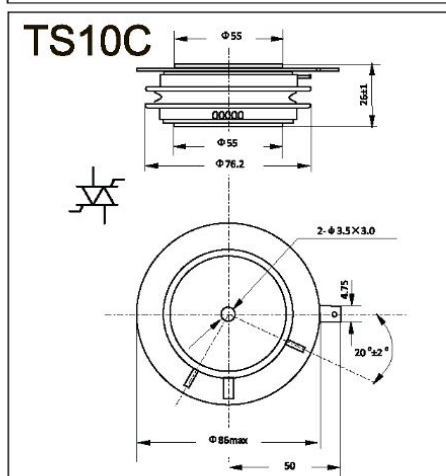
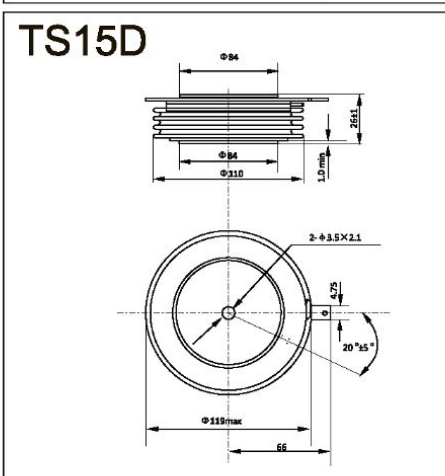
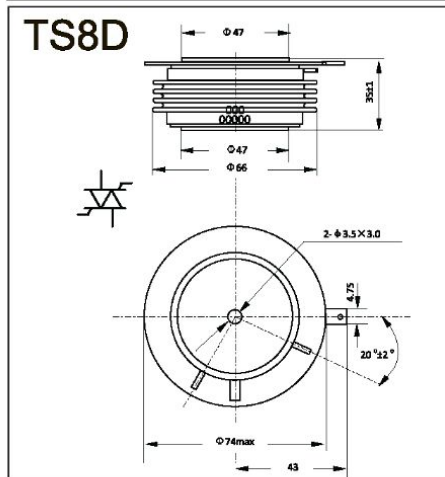
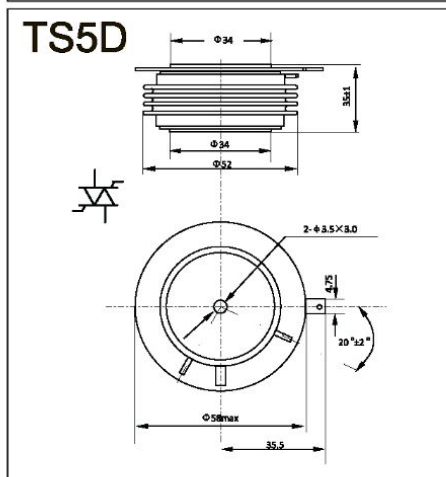
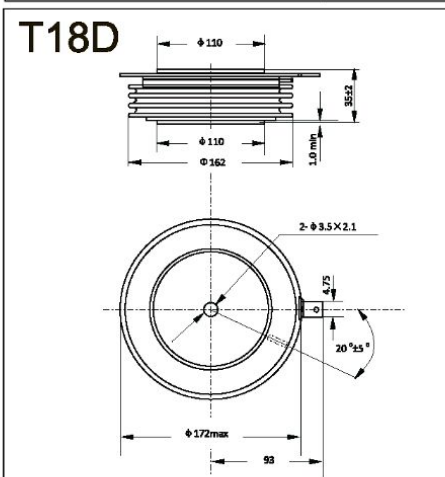
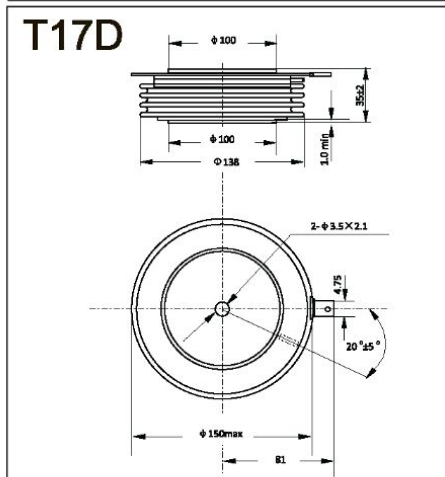
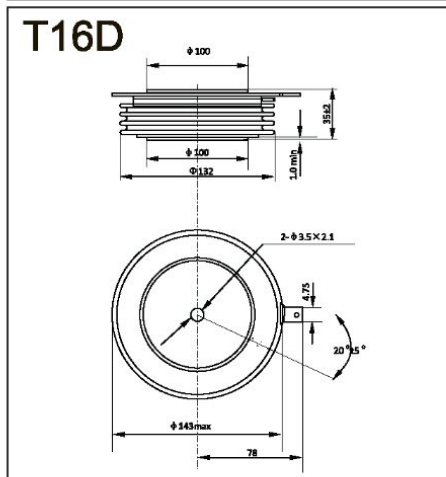
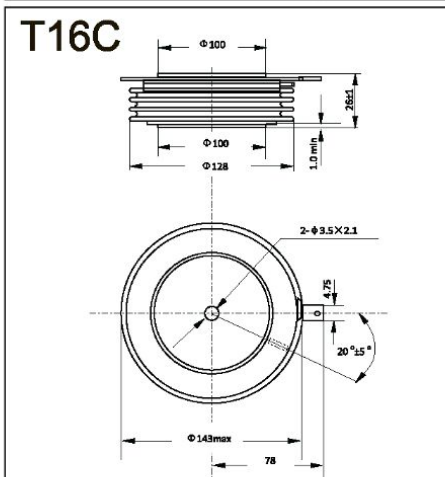
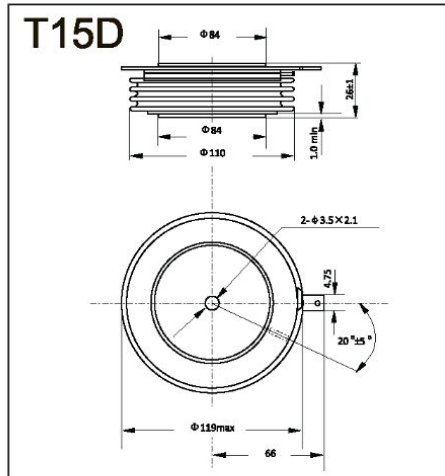
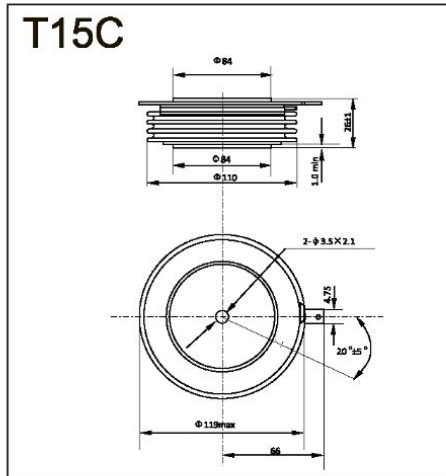
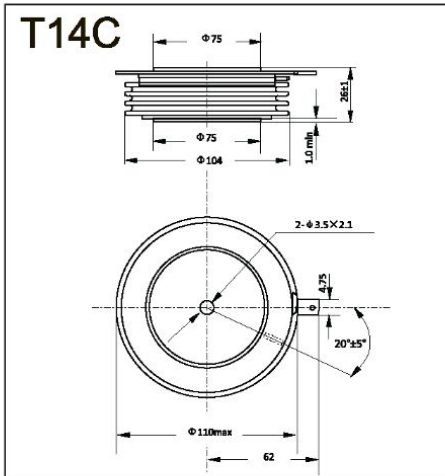


CT3/CD3

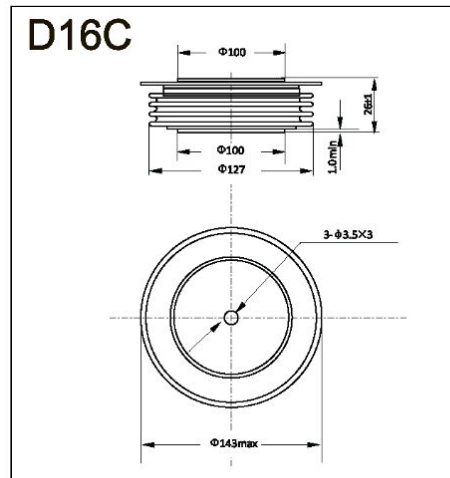
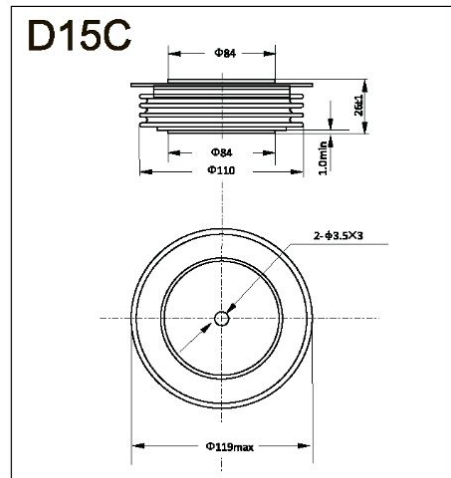
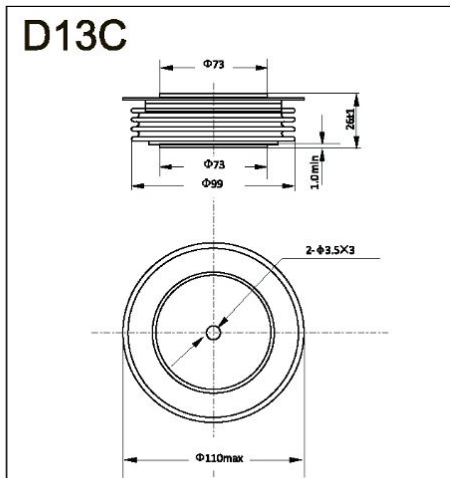
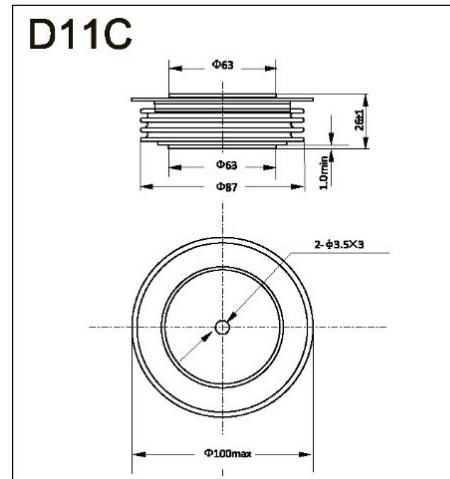
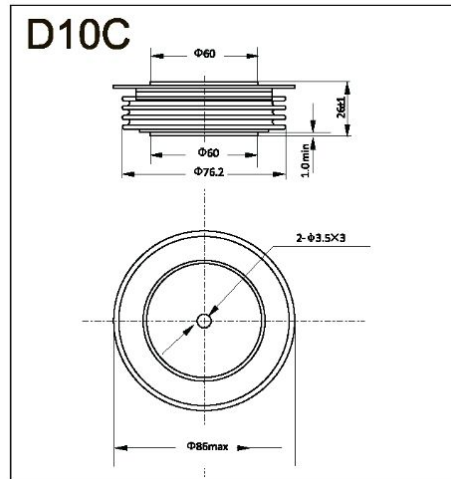
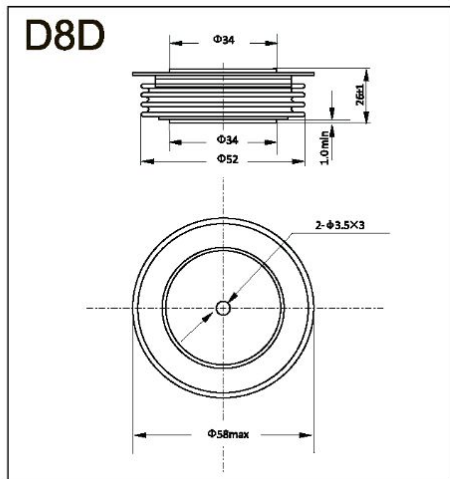
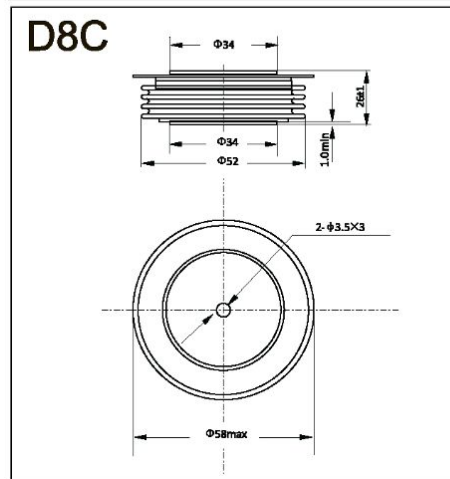
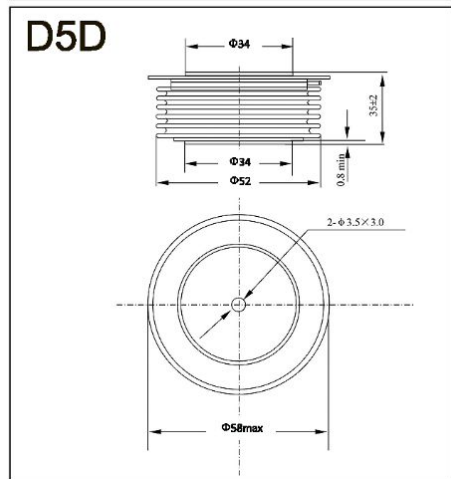
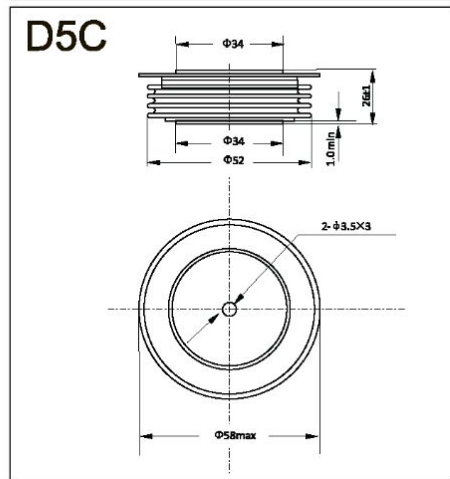
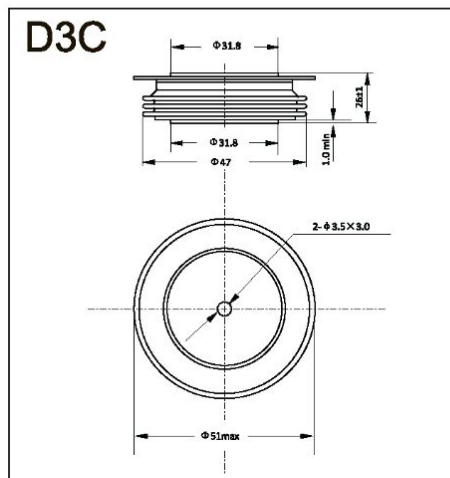
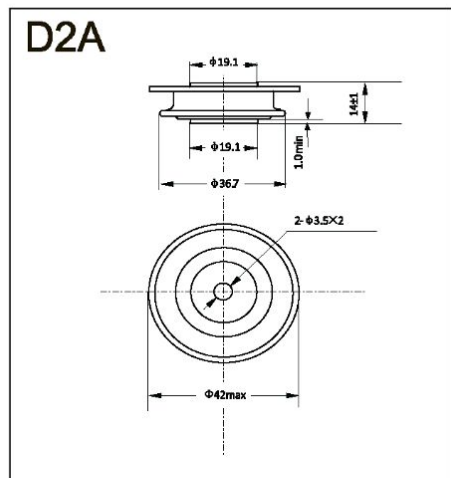
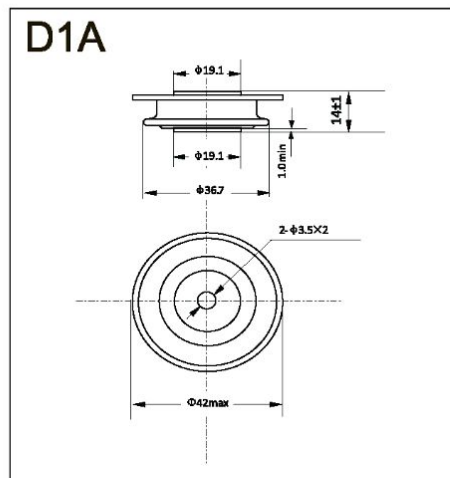


OUTLINE OF CAPSULE TYPE THYRISTOR





OUTLINE OF DIODE



PACKING

Package No	Packing Code	Pcs/Box	Pcs/Carton	Inner Box Size			Carton Size			Single box weight		FCL weight	
				L	W	H	L	W	H	KG	KG	KG	KG
D1	A1	10	100	268	250	48	535	285	240	1.21	0.81	13.8	12.2
D1N	A1	8	80	268	250	48	535	285	240	1.072	0.672	11.5	9.9
D2	A1	8	80	268	250	48	535	285	240	1.626	1.226	17.1	15.5
DA	A1	12	120	268	250	48	535	285	240	0.787	0.387	8.7	7.1
M1	A1	15	90	268	250	48	535	285	240	1.34	0.94	8.6	7
M2	A1	8	80	268	250	48	535	285	240	1.337	0.937	14.1	12.5
M3	A1	6	60	268	250	48	535	285	240	1.655	1.255	17.3	15.7
M4	A1	6	60	268	250	48	535	285	240	1.118	0.718	12.3	10.7
M5	A1	6	60	268	250	48	535	285	240	1.487	1.087	15.7	14.1
M7	A1	6	60	268	250	48	535	285	240	0.935	0.535	10.1	8.5
M8	A1	6	60	268	250	48	535	285	240	1.167	0.767	12.5	10.9
NM2	A1	8	80	268	250	48	535	285	240	1.345	0.945	14.1	12.5
NM3	A1	6	60	268	250	48	535	285	240	1.66	1.26	17.3	15.7
F1	A1	10	100	268	250	48	535	285	240	1.194	0.794	12.8	11.2
F2	A1	8	80	268	250	48	535	285	240	1.602	1.202	16.8	15.2
F2N	A1	8	80	268	250	48	535	285	240	1.602	1.202	16.8	15.2
F3	A1	10	100	268	250	48	535	285	240	1.135	0.735	12.4	10.8
F4	A1	12	120	268	250	48	535	285	240	1.044	0.644	11.4	9.8
F4N	A1	12	120	268	250	48	535	285	240	1.044	0.644	11.4	9.8
F5	A1	10	100	268	250	48	535	285	240	1.14	0.74	13.1	11.5
F6	A1	6	60	268	250	48	535	285	240	1.616	1.216	16.4	14.8
FD	A1	4	40	268	250	48	535	285	240	1.58	1.18	16.8	15.2
FJ	A2	25	125	280	126	52	555	310	280	0.96	0.56	5.4	3.8
GJ	A2	25	125	280	126	52	555	310	280	1.154	0.754	11.5	9.9
T1	A1	10	100	268	250	48	535	285	240	1.21	0.81	13.8	12.2
T1D	A1	10	100	268	250	48	535	285	240	1.21	0.81	13.8	12.2
T2	A1	8	80	268	250	48	535	285	240	1.602	1.202	16.8	15.2
C1	A1	8	80	268	250	48	535	285	240	1.626	1.226	17.1	15.5
C2	A1	4	40	268	250	48	535	285	240	1.58	1.18	16.8	15.2
L1	A1	6	60	268	250	48	535	285	240	1.558	1.158	16.5	14.9
L2	A1	4	40	268	250	48	535	285	240	1.585	1.185	16.8	15.2
E3	A1	6	42	385	285	30	410	300	255	2.35	2.2	15	14
E1	A1	10	70	385	285	30	410	300	255	2	1.95	15	14
E1A	A1	10	70	385	285	30	410	300	255	2	1.95	15	14
E2A	A1	6	42	385	285	30	410	300	255	2	1.95	15	14
E2	A1	6	42	385	285	30	410	300	255	2	1.95	15	14
P2	A1	24	240	357	277	29	410	300	255	0.75	0.7	7	6
P3	A1	16	128	357	277	29	410	300	255	1	0.95	9	8
TO-3P	A1	420	2100	555	135	55	575	295	155	4	2.6	20	12.8
TO-247	A1	330	1980	522	100	52	535	220	178	2.7	2.16	16.72	13.02
TO-220F	A2	1000	5000	565	170	53	580	285	187	2.95	2.17	14.15	10.85
TO-263	A2	800	4000	362	347	51	381	364	295	1.95	1.55	10.65	7.75
TO-220	A2	1000	5000	565	170	53	580	285	187	2.95	2.06	15.35	10.3